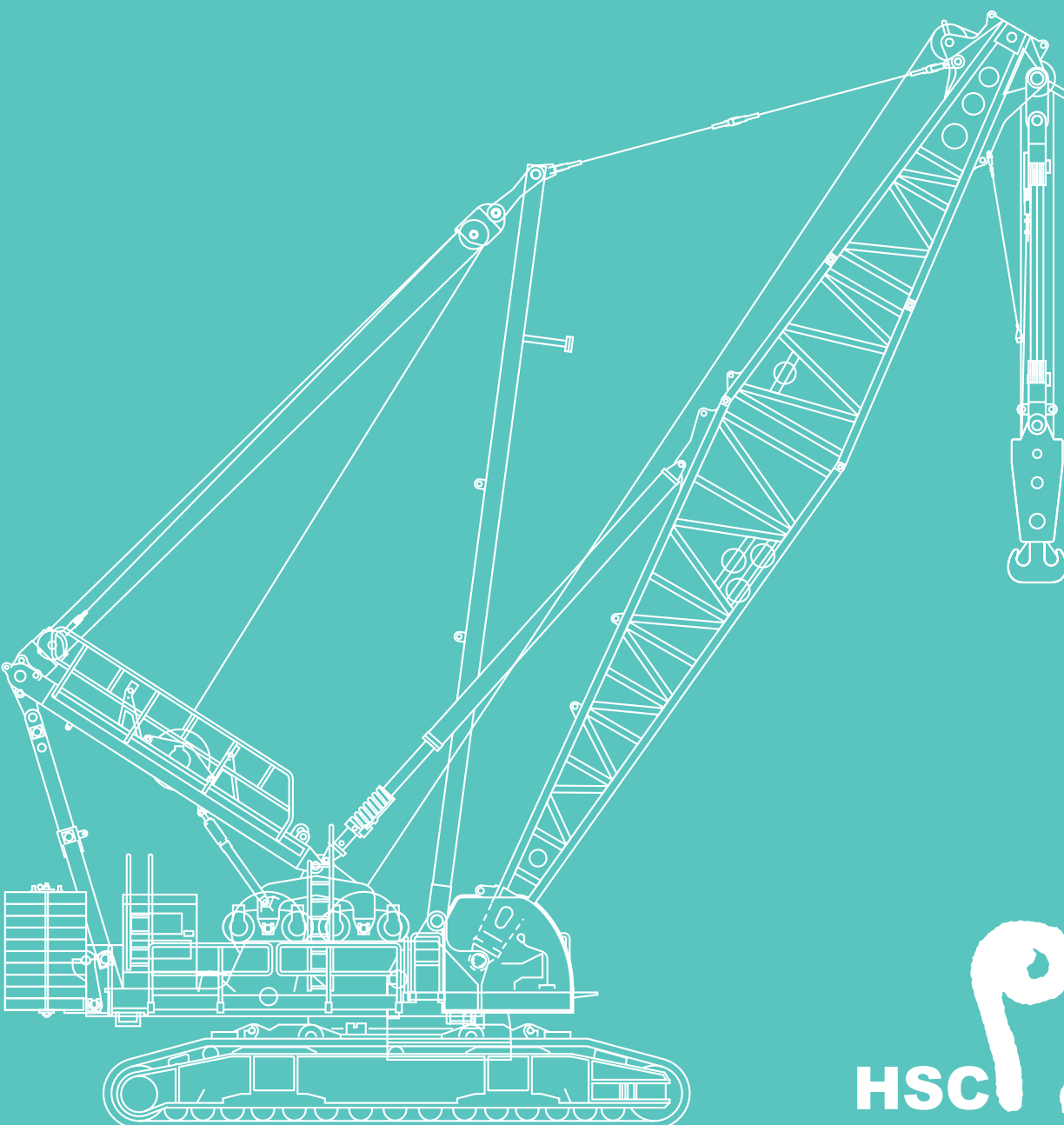


全油圧式大型クローラクレーン

HITACHI SUMITOMO

SCX3500

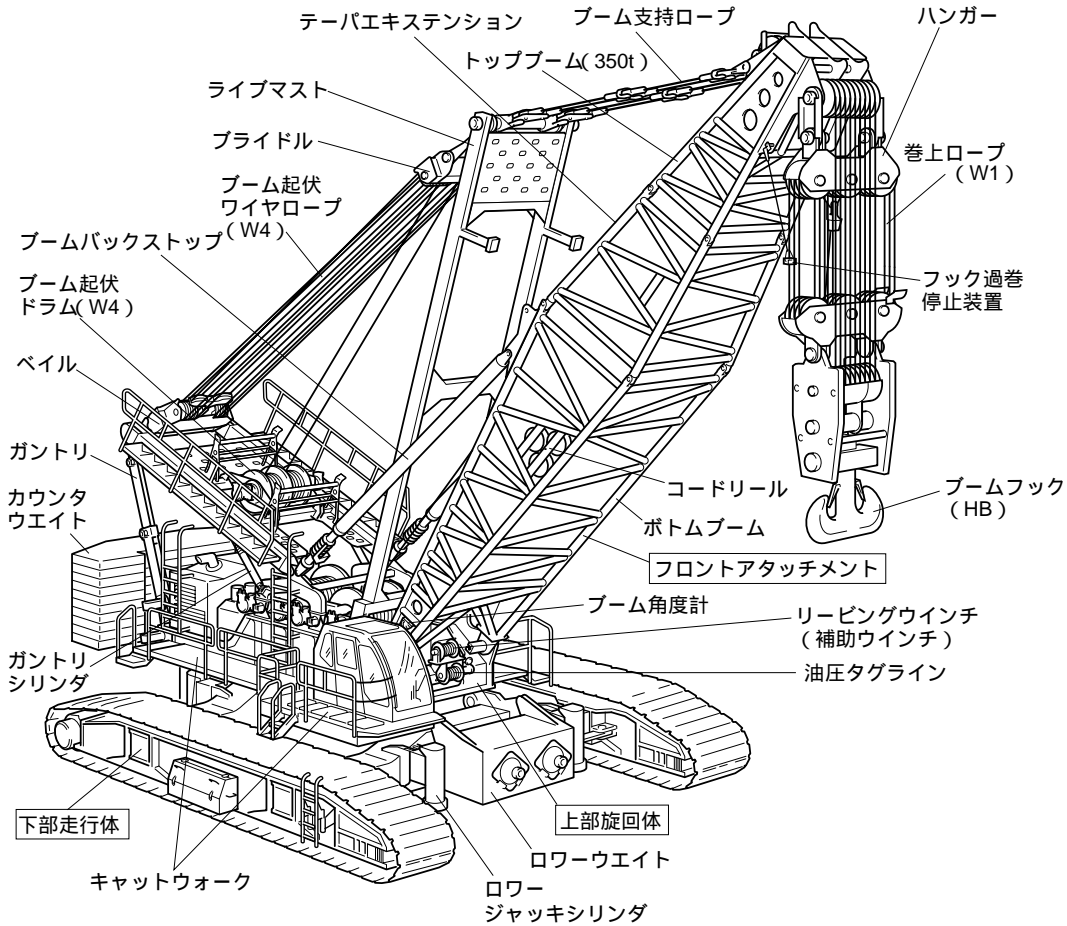
# Technical Data



HSC **PAK**

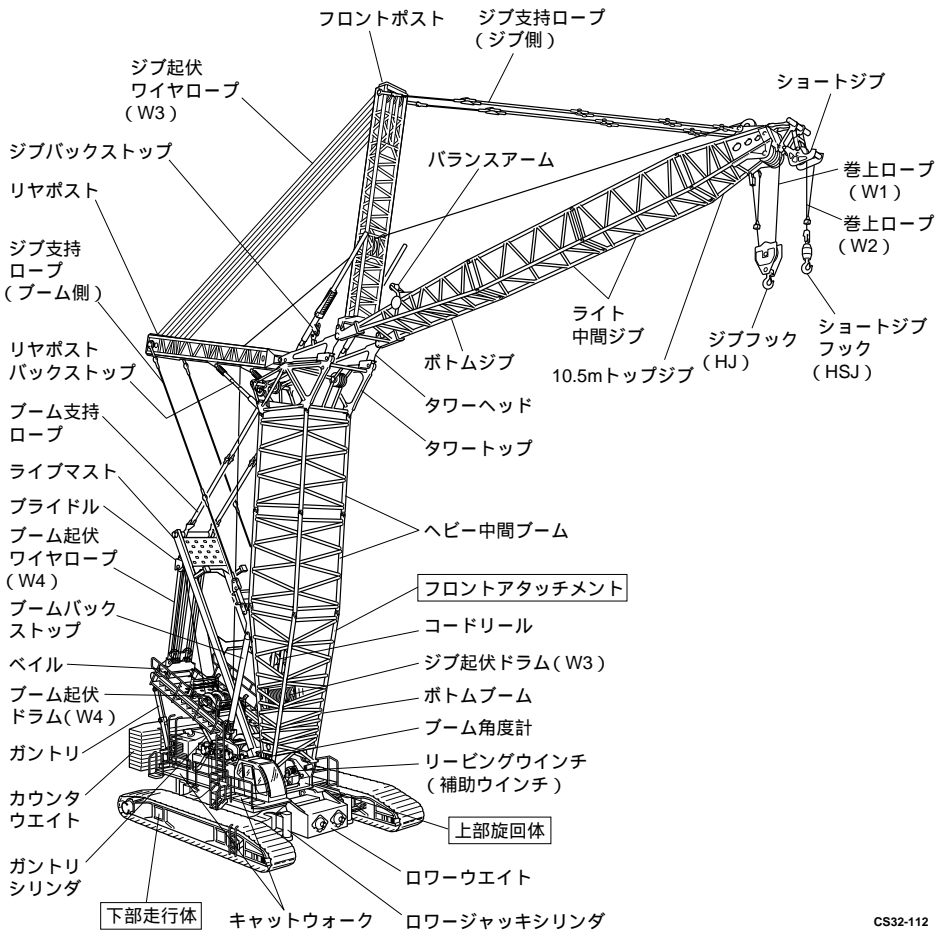
# 立体図

標準



CS32-001

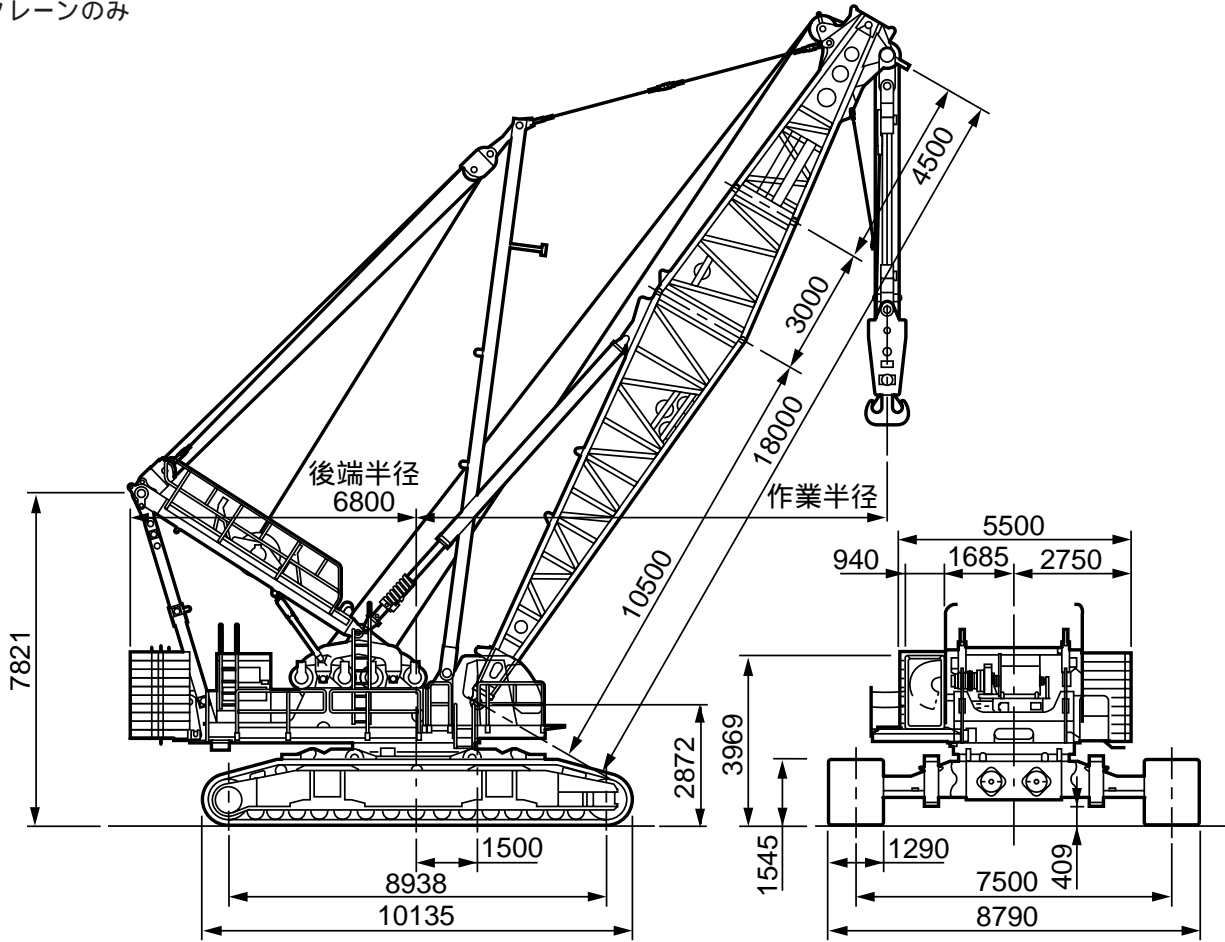
ラフピング



CS32-112

# 本体寸法図

クレーンのみ



350t 仕様アディショナルシーブ取付け時

## 主な仕様

主要諸元 SCX3500

項目	クローラクレーン	ラフィング
最大吊上荷重	350t×5.0m	100t×12.0m
基本ブーム長さ	18.0m	
最長ブーム長さ	96.0m	
ラフィングブーム長さ		25.5m～61.5m
ラフィングジブ長さ		24.0m～60.0m
ラフィングブーム + ジブ		25.5m+24.0m～61.5m+60.0m
フロントドラムロープ巻上/下速度(最大)	130m/min	
ブーム巻上/下ロープ速度(最大)	43m/min	
ラフィングブーム巻上/下ロープ速度(最大)		43m/min
ラフィングジブ巻上/下ロープ速度(最大)		43m/min
旋回速度	1.6min <sup>-1</sup> (1.6rpm)	
走行速度	1.0km/h / 0.65km/h	
エンジン型式	三菱8DC9T-CEディーゼルエンジン	
定格出力	302kW/2200min <sup>-1</sup> (410PS/2200rpm)	
登坂能力	30%(17°)	
平均接地圧(基本ブーム、1290mmシュー付)	120kpa 1.22kgf/cm <sup>2</sup>	125kpa 1.28kgf/cm <sup>2</sup>
全装備質量(基本ブーム、1290mmシュー付)	294t	308t

単位は国際単位系によるSI表示、 内は従来の単位表示を併記したものです。

### 標準装備

本体	標準付属工具&工具箱 標準予備品 ドラムロープ押さえ ウインドウォッシャ付ワイパー(前窓・天窓) マスト昇降シリンダ 前照灯 マイク&スピーカ リトラクト・サイドフريم脱着シリンダ サイドミラー(左・右) 電動式燃料ポンプ 旋回定速制御装置 ローア昇降ステップ ドラムミラー キャットウォーク ブームスカイウォーク アルミ架台 ロージャッキアップシリンダ4本 アンダーカバー 吊り荷瞬時落下防止装置 負荷率外部表示(安全装置解除表示灯兼用) スリング(分解・組立) 揚程計 ピン脱着シリンダユニット フロントドラムホイストロープ
室内	AM/FM時計付ラジオ エアコン(デフロスタ付、ビルトインタイプ) サンバイザ サンシェード(天窓) カップキーパ 灰皿 フロアマット 水準器(室内)

### オプション

カマセ台 リヤドラムホイストロープ 旋回音声警報装置 油圧タグライン リーピングウインチ(補助ウインチ) ブームステーション 風速計 航空障害灯 ドラムライト 消火器 モニタテレビ・モニタカメラ(後方・側方・ドラム監視用) アルミ梯子
---

カマセ台はラフィング仕様では標準仕様となります。

# 主要仕様のブーム構成

クレーン

ブーム構成	ブーム長さ(m)	ハンガーシーブ	ショートジブ
ボトムブーム側 10   3   4	18.00	○	○
10   6   3   4	24.00	○	○
10   6   6   3   4 10   12   3   4	30.00	○	○
10   6   12   3   4	36.00	○	○
10   6   6   12   3   4 10   12   12   3   4	42.00	×	○
10   6   12   12   3   4	48.00	×	○
10   6   6   12   12   3   4 10   12   12   12   3   4	54.00	×	○
10   6   12   12   12   3   4	60.00	×	○
10   6   6   12   12   12   3   4 10   12   12   12   12   3   4	66.00	×	○
10   6   12   12   12   12   3   4	72.00	×	○
10   6   12   12   12   12   3   6   4	78.00	×	○
10   6   12   12   12   12   3   6   6   4 10   6   12   12   12   12   3   12   4	84.00	×	○
10   6   12   12   12   12   3   6   12   4	90.00	×	○
10   6   12   12   12   12   3   6   6   12   4 10   6   12   12   12   12   3   12   12   4	96.00	×	×

6.80m 後端までの寸法  
 回転中心  
 CS34-134

1. 印：組合わせ可能
2. ×印：組合わせ不可能
3. 印：ブーム側中間支持ロープ取付位置

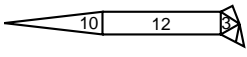
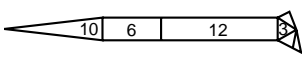
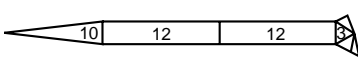
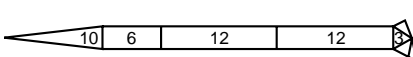
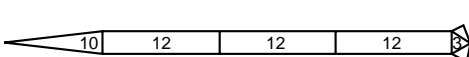
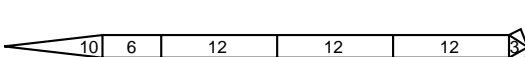
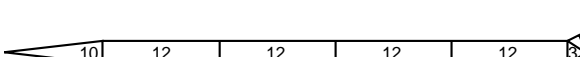


## 4. 図示省略寸法

- 10.50m ボトムブーム(ヘビー)
- 6.00m 中間ブーム(ヘビー)
- 12.00m 中間ブーム(ヘビー)
- 3.00m テーパー中間ブーム
- 6.00m 中間ブーム(ライト)
- 12.00m 中間ブーム(ライト)
- 4.50m トップブーム

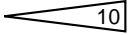
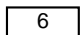
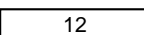


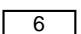
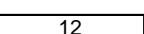

CS34-135

ラフティング

ラフティングブーム構成		ジブ長さ(m)						
		24.00	30.00	36.00	42.00	48.00	54.00	60.00
ラフティングブーム構成		ブーム長さ(m)						
	25.50	○	○	○	○	○	○	○
	31.50	○	○	○	○	○	○	○
	37.50	○	○	○	○	○	○	○
	43.50	○	○	○	○	○	○	○
	49.50	○	○	○	○	○	○	○
	55.50	○	○	○	○	○	○	○
	61.50	×	○	○	○	○	○	○

1. 印：ラフティングブーム角88°～60°において作業可能
2. 印：ラフティングブーム角88°～70°において作業可能
3. ×印：組合わせ不可能
4. ショートジブは全ラフティング構成において使用可能

5. 図示省略寸法

-  10.50m ボトムブーム(ヘビー)
-  6.00m 中間ブーム(ヘビー)
-  12.00m 中間ブーム(ヘビー)
-  3.00m タワートップ
-  7.50m ボトムジブ
-  6.00m 中間ブーム(ライト)
-  12.00m 中間ブーム(ライト)
-  10.50m トップジブ

## 巻き上げロープ掛け数と最大荷重

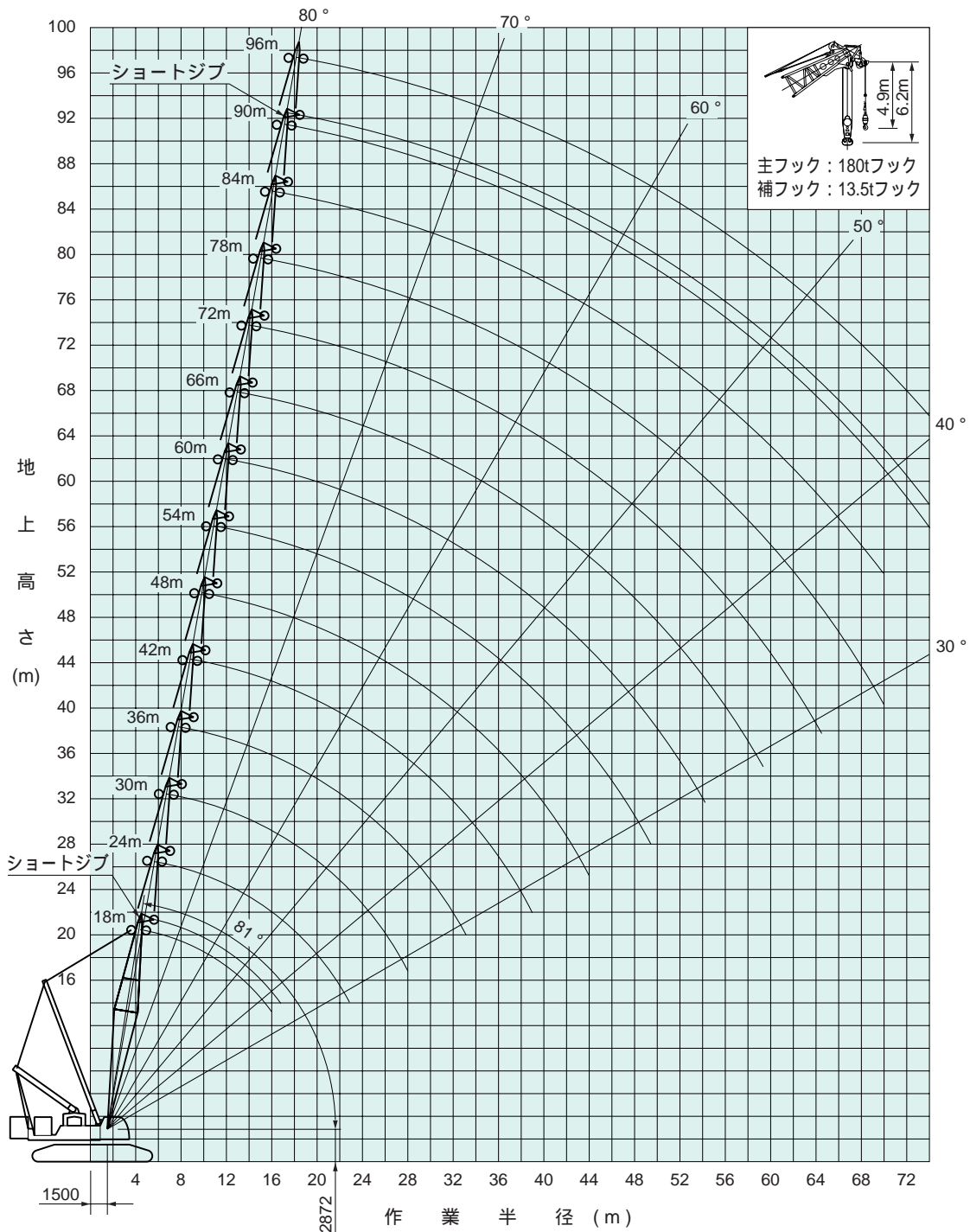
ロープ掛け数	最大巻き上げ荷重(t)
1	15.1
2	29.9
3	44.4
4	58.6
5	72.5
6	86.1
7	99.5
8	112.6
9	125.5
10	138.0
11	150.4
12	162.5
13	174.3
14	185.9
15	195.4
16	206.4
17	217.3
18	227.9
19	238.3
20	248.5

ロープ掛け数	最大巻き上げ荷重(t)
21	258.5
22	268.3
23	277.9
24	287.3
25	296.5
26	305.5
27	314.4
28	323.0
29	331.5
30	339.9
31	348.1
32	350.0



# クレーン作業範囲図(350tトップブーム付き)

カウンターウェイト  
 アッパー 99t  
 ロワー 20t





350t トップブーム定格総荷重表【クレーンブーム主フック(ハンガー付)】

作業半径 (m)	主ブーム長さ(m)				作業半径 (m)
	18	24	30	36	
5.0	350.0				5.0
6.0	275.0	259.7/6.4			6.0
7.0	239.4	259.7	202.3/7.4		7.0
8.0	203.5	228.0	200.0	192.0/8.5	8.0
9.0	172.4	196.2	196.2	192.0	9.0
10.0	150.1	169.4	169.4	169.4	10.0
12.0	115.6	131.8	136.9	137.9	12.0
14.0	92.3	106.4	110.0	110.0	14.0
16.0	71.4	88.3	91.2	91.2	16.0
18.0		74.5	77.6	77.4	18.0
20.0		63.5	67.3	67.1	20.0
22.0		54.5	59.3	59.0	22.0
24.0		51.8/22.6	52.8	52.4	24.0
26.0			47.5	47.2	26.0
28.0			42.4/27.8	42.7	28.0
30.0				39.0	30.0
34.0				33.7/33.0	34.0

350t トップブーム定格総荷重表【クレーン主フック(ハンガー無し)】

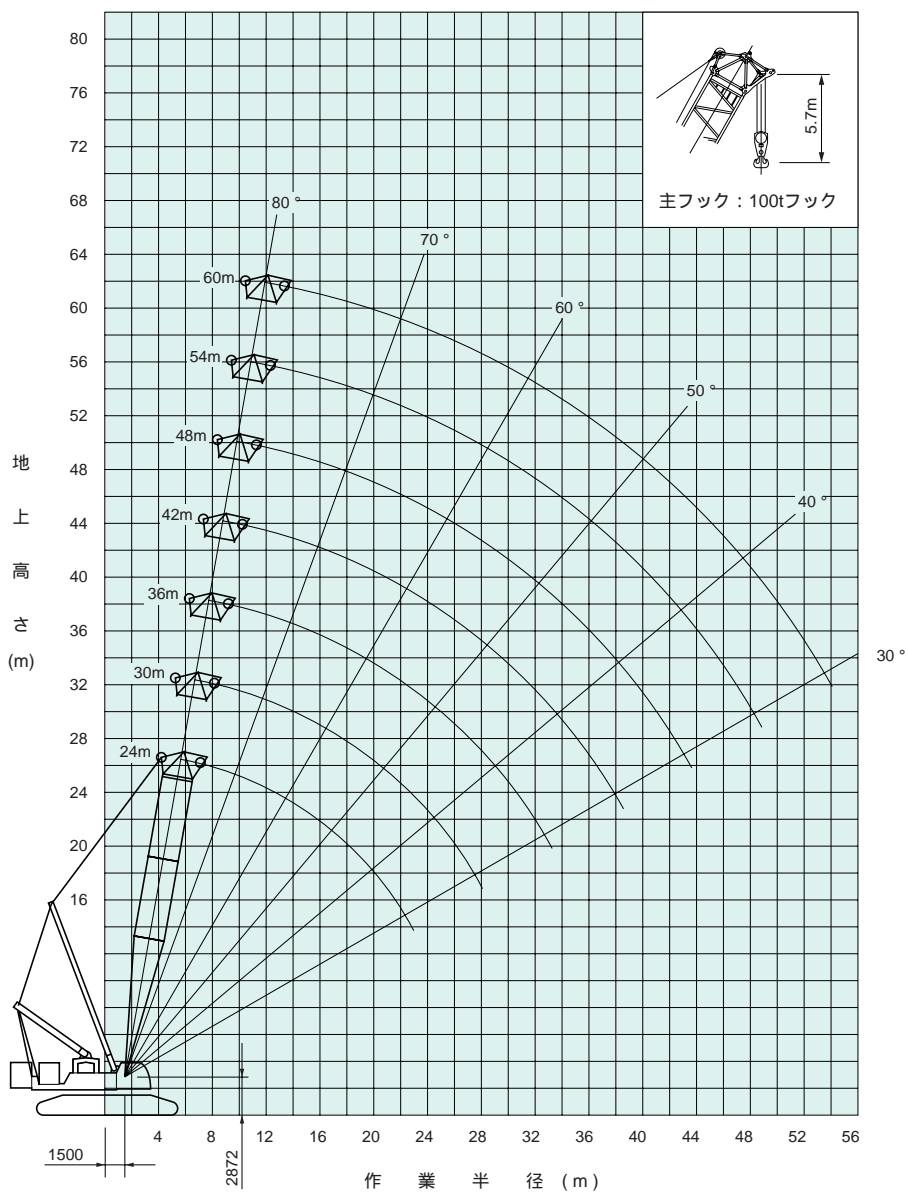
作業半径 (m)	主ブーム長さ(m)														作業半径 (m)
	18	24	30	36	42	48	54	60	66	72	78	84	90	96	
5.0	180.0														5.0
6.0	180.0	180.0/6.4													6.0
7.0	180.0	180.0	180.0/7.4												7.0
8.0	180.0/8.7	180.0	180.0	180.0/8.5											8.0
9.0	172.4	180.0/9.6	180.0/9.5	180.0/9.5	168.0/9.5										9.0
10.0	150.1	169.4	169.4	169.4	168.0	131.8/10.6	130.8/11.6								10.0
12.0	115.6	131.8	136.9	137.9	137.6	131.8	130.8	105.1/12.7	104.4/13.7						12.0
14.0	92.3	106.4	110.0	110.0	109.7	109.6	109.3	105.1	104.0	79.3/14.7	67.5/15.8				14.0
16.0	71.4	88.3	91.2	91.2	90.7	90.6	90.4	89.8	85.7	76.6	67.4	54.0/16.8	46.9/17.9		16.0
18.0		74.5	77.6	77.4	77.0	76.9	76.6	76.0	75.5	72.4	66.4	54.0	46.8	38.9/18.9	18.0
20.0		63.5	67.3	67.1	66.6	66.5	66.1	65.5	65.0	64.6	61.3	52.8	45.7	38.3	20.0
22.0		54.5	59.3	59.0	58.4	58.3	58.0	57.4	56.8	56.3	55.9	49.0	42.2	37.3	22.0
24.0		51.8/22.6	52.8	52.4	52.0	51.7	51.4	50.8	50.2	49.7	49.3	45.4	39.6	34.6	24.0
26.0			47.5	47.2	46.6	46.4	46.0	45.4	44.8	44.3	43.8	42.1	37.2	32.4	26.0
28.0			42.4/27.8	42.7	42.0	41.9	41.4	40.8	40.2	39.7	39.2	38.9	34.9	30.4	28.0
30.0				39.0	38.3	38.0	37.6	37.0	36.4	35.9	35.4	34.9	32.6	28.7	30.0
34.0				33.7/33.0	32.2	32.0	31.4	30.8	30.1	29.6	29.2	28.7	28.3	25.0	34.0
38.0					27.6	27.4	26.8	26.0	25.4	24.8	24.4	23.9	23.5	21.5	38.0
42.0					27.4/38.2	23.9	23.0	22.3	21.7	21.1	20.6	20.2	19.7	18.7	42.0
46.0						22.7/43.4	20.2	19.4	18.7	18.1	17.5	17.0	16.6	16.1	46.0
50.0							18.1/48.6	16.9	16.2	15.6	15.0	14.5	14.0	13.4	50.0
54.0								14.9/53.8	14.2	13.6	13.0	12.4	12.0	11.4	54.0
58.0									12.5	11.8	11.2	10.6	10.1	9.5	58.0
62.0									12.0/59.0	10.2	9.6	9.0	8.5	7.9	62.0
66.0										9.2/64.2	8.3	7.3	7.2	6.2	66.0
70.0											7.2/69.3	6.0	6.0	4.8	70.0
74.0													4.9	3.4	74.0

- 1) 定格総荷重表の° / °の右側の数値は半径を示し、左側の数値が定格総荷重となります。
- 2) 定格総荷重は、水平堅土上における転倒荷重の78%以内、および移動式クレーン構造規格で定める前方安定度が、1.15以上の双方を満足する値です。
- 3) 実際に吊り上げ得る荷重は、定格総荷重からフックブロック、玉掛け用ワイヤロープ等の吊り具等一切の重量を差し引いた値です。
- 4) 使用するフックブロックの容量が定格総荷重表を下回る場合はフックブロックの容量が最大荷重となります。
- 5) ショートジブの定格総荷重は13.5tを限度とし、主ブームの定格総荷重と等しい値です。実際に吊り上げ得る荷重は、この値からフックブロック(主および補フック)、玉掛け用ロープ等吊り具一切の重量を差し引いた値となります。
- 6) ショートジブ取り付けにて主フックブロックを使用する場合は、定格総荷重から差し引き荷重0.9tおよび主、補フックブロック、玉掛けワイヤロープ等の吊り具一切の重量を差し引いた値となります。

フックの名称	質量(t)
350/180t	4.9 (350t吊り時6.1)
100t	2.2
65t	1.4
13.5t	0.5

# クレーン作業範囲図(タワートップブーム付き)

カウンターウェイト  
 アッパー 99t  
 ロワー 20t



### タワートップブーム(ラフィングジブなし) 定格総荷重表【クレーンブーム主フック】

作業半径 (m)	主ブーム長さ(m)						作業半径 (m)	
	2 4	3 0	3 6	4 2	4 8	5 4		6 0
7.0	100.0/7.2						7.0	
8.0	100.0	100.0/8.2					8.0	
9.0	100.0	100.0	100.0/9.3				9.0	
10.0	100.0	100.0	100.0	100.0/10.3	100.0/11.4		10.0	
12.0	100.0	100.0	100.0	100.0	100.0	100.0/12.4	100.0/13.4	12.0
14.0	100.0/14.6	100.0/15.0	100.0/15.0	100.0/14.8	100.0/14.8	100.0/14.7	100.0/14.5	14.0
16.0	88.3	91.2	91.2	90.7	90.6	90.4	89.8	16.0
18.0	74.5	77.6	77.4	77.0	76.9	76.6	76.0	18.0
20.0	63.5	67.3	67.1	66.6	66.5	66.1	65.5	20.0
22.0	54.5	59.3	59.0	58.4	58.3	58.0	57.4	22.0
24.0	50.8/23.0	52.8	52.4	52.0	51.7	51.4	50.8	24.0
26.0		47.5	47.2	46.6	46.4	46.0	45.4	26.0
28.0		42.0	42.7	42.0	41.9	41.4	40.8	28.0
30.0		41.5/28.2	39.0	38.3	38.0	37.6	37.0	30.0
34.0			33.4/33.4	32.2	32.0	31.4	30.8	34.0
38.0				27.6	27.4	26.8	26.0	38.0
42.0				27.1/38.6	23.9	23.0	22.3	42.0
46.0					22.5/43.8	20.2	19.4	46.0
50.0						17.9/49.0	16.9	50.0
54.0							14.9	54.0
58.0							14.7/54.2	58.0

EK6970922

- 1) 定格総荷重表の" / "の右側の数値は半径を示し、左側の数値が定格総荷重となります。
- 2) 定格総荷重は、水平堅土上における転倒荷重の78%以内、および移動式クレーン構造規格で定める前方安定度が、1.15以上の双方を満足する値です。
- 3) 実際に吊り上げ得る荷重は、定格総荷重からフックブロック、玉掛け用ワイヤロープ等の吊り具等一切の重量を差引いた値です。
- 4) 使用するフックブロックの容量が定格総荷重表を下回る場合はフックブロックの容量が最大荷重となります。
- 5) ショートジブの定格総荷重は13.5tを限度とし、主ブームの定格総荷重と等しい値です。  
実際に吊り上げ得る荷重は、この値からフックブロック(主および補フック)、玉掛け用ロープ等吊り具一切の重量を差引いた値となります。
- 6) ショートジブ取り付けにて主フックブロックを使用する場合は、定格総荷重から差し引き荷重0.9tおよび主、補フックブロック、玉掛けワイヤロープ等の吊り具一切の重量を差引いた値となります。

フックの名称	質量(t)
100t	2.2
65t	1.4
13.5t	0.5

【ラフティング ブーム吊り ブーム主フック】ラフティングジブ長さ：24.0m

作業半径 (m)	ブーム長さ(m)						作業半径 (m)
	25.5	31.5	37.5	43.5	49.5	55.5	
7.0	100.0 / 7.2						7.0
8.0	100.0	100.0 / 8.2					8.0
9.0	100.0	100.0	100.0 / 9.3				9.0
10.0	100.0	100.0	100.0	100.0 / 10.3	100.0 / 11.4		10.0
12.0	100.0	100.0	100.0	100.0	100.0	81.5 / 12.4	12.0
14.0	84.3	86.4	87.6	88.4	88.9	74.7	14.0
16.0	76.9 / 14.7	67.4	68.5	69.2	69.6	67.4	16.0
18.0		55.5 / 17.7	54.7	55.4	55.7	56.0	18.0
20.0			44.3	45.0	45.3	45.5	20.0
22.0			41.3 / 20.7	36.9	37.1	37.3	22.0
24.0				31.2 / 23.7	30.6	30.7	24.0
26.0					25.1	25.2	26.0
28.0					23.0 / 26.7	19.6	28.0
30.0						15.5 / 29.7	30.0

【ラフティング ブーム吊り ブーム主フック】ラフティングジブ長さ：30.0m

作業半径 (m)	ブーム長さ(m)							作業半径 (m)
	25.5	31.5	37.5	43.5	49.5	55.5	61.5	
7.0	100.0 / 7.2							7.0
8.0	100.0	100.0 / 8.2						8.0
9.0	100.0	100.0	100.0 / 9.3					9.0
10.0	100.0	100.0	100.0	100.0 / 10.3	96.3 / 11.4			10.0
12.0	100.0	100.0	100.0	100.0	94.8	78.2 / 12.4	55.0 / 13.4	12.0
14.0	80.0	82.6	84.1	85.1	85.7	71.6	53.0	14.0
16.0	72.7 / 14.7	63.8	65.2	66.1	66.7	64.3	47.3	16.0
18.0		52.0 / 17.7	51.6	52.5	53.0	53.4	42.0	18.0
20.0			41.3	42.2	42.6	43.0	37.8	20.0
22.0			38.3 / 20.7	34.2	34.6	34.9	33.9	22.0
24.0				28.6 / 23.7	28.1	28.4	30.2 / 23.4	24.0
26.0					21.5	21.8		26.0
28.0					19.5 / 26.7	16.3		28.0
30.0						12.2 / 29.7		30.0

【ラフティング ブーム吊り ブーム主フック】ラフティングジブ長さ：36.0m

作業半径 (m)	ブーム長さ(m)							作業半径 (m)
	25.5	31.5	37.5	43.5	49.5	55.5	61.5	
7.0	100.0 / 7.2							7.0
8.0	100.0	100.0 / 8.2						8.0
9.0	100.0	100.0	100.0 / 9.3					9.0
10.0	100.0	100.0	100.0	100.0 / 10.3	96.3 / 11.4			10.0
12.0	100.0	100.0	100.0	100.0	90.6	74.8 / 12.4	51.0 / 13.4	12.0
14.0	74.9	77.9	79.8	81.1	81.9	68.4	49.2	14.0
16.0	67.7 / 14.7	59.4	61.1	62.4	63.1	61.2	43.5	16.0
18.0		47.8 / 17.7	47.7	48.9	49.6	50.1	38.7	18.0
20.0			37.6	38.7	39.4	39.8	34.6	20.0
22.0			34.6 / 20.7	30.8	31.4	31.8	30.7	22.0
24.0				24.0 / 23.7	23.6	24.1	26.4 / 23.4	24.0
26.0					17.1	17.6		26.0
28.0					15.1 / 26.7	12.2		28.0
30.0						8.2 / 29.7		30.0

【ラフティング ブーム吊り ブーム主フック】ラフティングジブ長さ：42.0m

作業半径 (m)	ブーム長さ(m)							作業半径 (m)
	25.5	31.5	37.5	43.5	49.5	55.5	61.5	
7.0	100.0 / 7.2							7.0
8.0	100.0	100.0 / 8.2						8.0
9.0	100.0	100.0	100.0 / 9.3					9.0
10.0	100.0	100.0	100.0	100.0 / 10.3	85.4 / 11.4			10.0
12.0	96.9	100.0	100.0	100.0	83.5	69.5 / 12.4	48.2 / 13.4	12.0
14.0	70.0	73.6	75.8	77.4	78.1	65.1	46.4	14.0
16.0	62.9 / 14.7	55.3	57.4	58.8	59.8	58.1	40.5	16.0
18.0		43.9 / 17.7	44.2	45.6	46.5	47.1	35.8	18.0
20.0			34.2	35.6	36.4	37.0	31.5	20.0
22.0			30.6 / 20.7	26.3	27.3	28.1	27.8	22.0
24.0				19.7 / 23.7	19.5	20.2	22.7 / 23.4	24.0
26.0					13.2	13.8		26.0
28.0					11.2 / 26.7	8.5		28.0
30.0						4.6 / 29.7		30.0

**【ラフィング ブーム吊り ブーム主フック】ラフィングジブ長さ：48.0m**

作業半径 (m)	ブーム長さ(m)							作業半径 (m)
	25.5	31.5	37.5	43.5	49.5	55.5	61.5	
7.0	100.0 / 7.2							7.0
8.0	100.0	100.0 / 8.2						8.0
9.0	100.0	100.0	100.0 / 9.3					9.0
10.0	100.0	100.0	100.0	100.0 / 10.3	81.0 / 11.4			10.0
12.0	93.7	97.8	100.0	94.8	80.2	65.0 / 12.4	46.7 / 13.4	12.0
14.0	67.0	70.9	73.4	75.1	73.0	61.2	44.7	14.0
16.0	60.0 / 14.7	52.8	55.1	56.8	57.8	55.9	39.1	16.0
18.0		41.5 / 17.7	42.0	43.6	44.6	45.3	34.4	18.0
20.0			31.2	33.3	34.5	35.3	30.0	20.0
22.0			27.7 / 20.7	23.7	24.9	28.9 / 21.3	26.2	22.0
24.0				17.1 / 23.7	17.1		20.5 / 23.4	24.0
26.0					10.8			26.0
28.0					8.9 / 26.7			28.0

**【ラフィング ブーム吊り ブーム主フック】ラフィングジブ長さ：54.0m**

作業半径 (m)	ブーム長さ(m)							作業半径 (m)
	25.5	31.5	37.5	43.5	49.5	55.5	61.5	
7.0	100.0 / 7.2							7.0
8.0	100.0	100.0 / 8.2						8.0
9.0	100.0	100.0	100.0 / 9.3					9.0
10.0	100.0	100.0	100.0	96.1 / 10.3	77.1 / 11.4			10.0
12.0	89.0	93.6	96.6	88.1	75.0	60.2 / 12.4	44.2 / 13.4	12.0
14.0	62.6	67.1	69.8	71.8	68.3	55.5	42.3	14.0
16.0	55.7 / 14.7	49.2	51.8	53.7	54.9	51.2	36.7	16.0
18.0		37.5 / 17.7	38.9	40.7	41.8	42.7	31.8	18.0
20.0			26.9	29.2	30.7	31.8	27.6	20.0
22.0			23.4 / 20.7	19.8	21.2	25.3 / 21.3	22.8	22.0
24.0				13.3 / 23.7	13.6		17.3 / 23.4	24.0
26.0					7.4			26.0
28.0					5.5 / 26.7			28.0

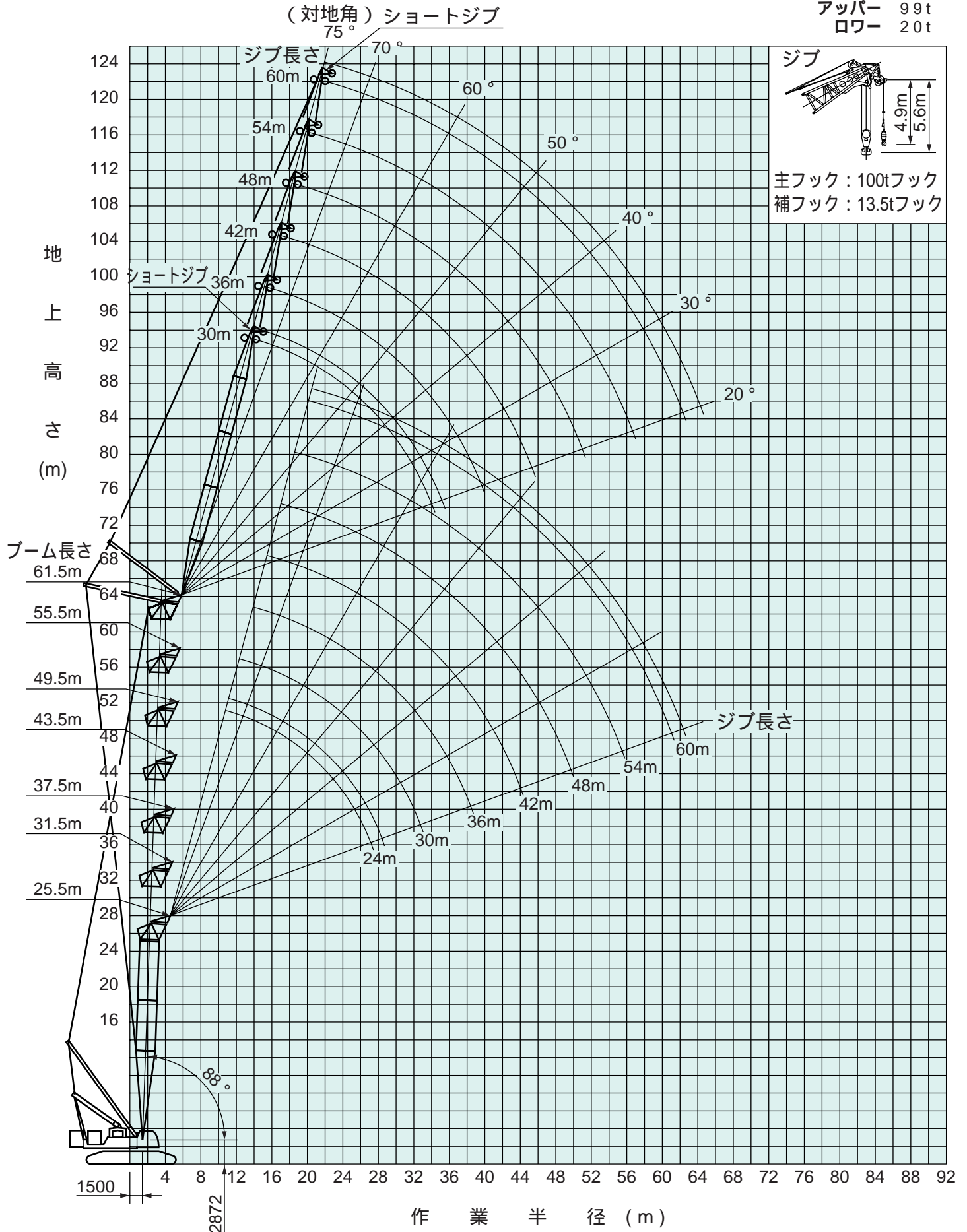
**【ラフィング ブーム吊り ブーム主フック】ラフィングジブ長さ：60.0m**

作業半径 (m)	ブーム長さ(m)							作業半径 (m)
	25.5	31.5	37.5	43.5	49.5	55.5	61.5	
7.0	100.0 / 7.2							7.0
8.0	100.0	100.0 / 8.2						8.0
9.0	100.0	100.0	100.0 / 9.3					9.0
10.0	100.0	100.0	100.0	91.3 / 10.3	69.8 / 11.4			10.0
12.0	83.1	88.4	91.7	82.3	67.8	53.9 / 12.4	39.8 / 13.4	12.0
14.0	57.2	62.2	65.4	67.7	61.4	49.7	38.3	14.0
16.0	50.4 / 14.7	44.6	47.7	49.8	51.3	44.7	32.9	16.0
18.0		31.2 / 17.7	33.2	36.0	37.8	39.2	28.2	18.0
20.0			21.4	24.1	29.7 / 19.3	27.2	24.2	20.0
22.0			18.7 / 20.7	14.9		20.9 / 21.3	18.6	22.0
24.0				8.5 / 23.7			13.2 / 23.4	24.0

# ラフィング作業範囲図(ショートジブ付き)

ブーム角度88°の場合

カウンターウェイト  
 アッパー 99t  
 ロワー 20t

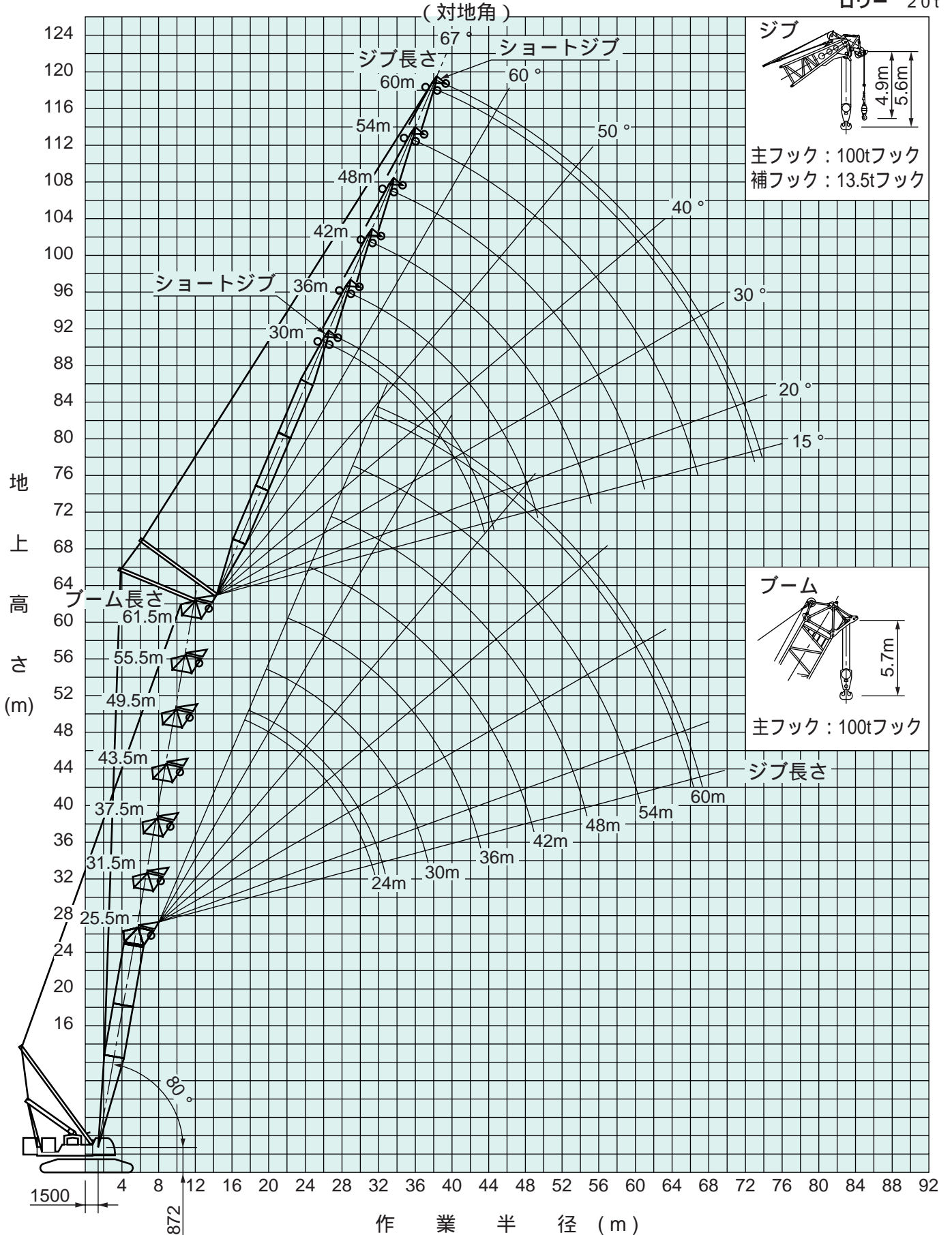


EC598003A

# ラフィング作業範囲図(ショートジブ付き)

ブーム角度80°の場合

カウンターウェイト  
 アッパー 99t  
 ロワー 20t

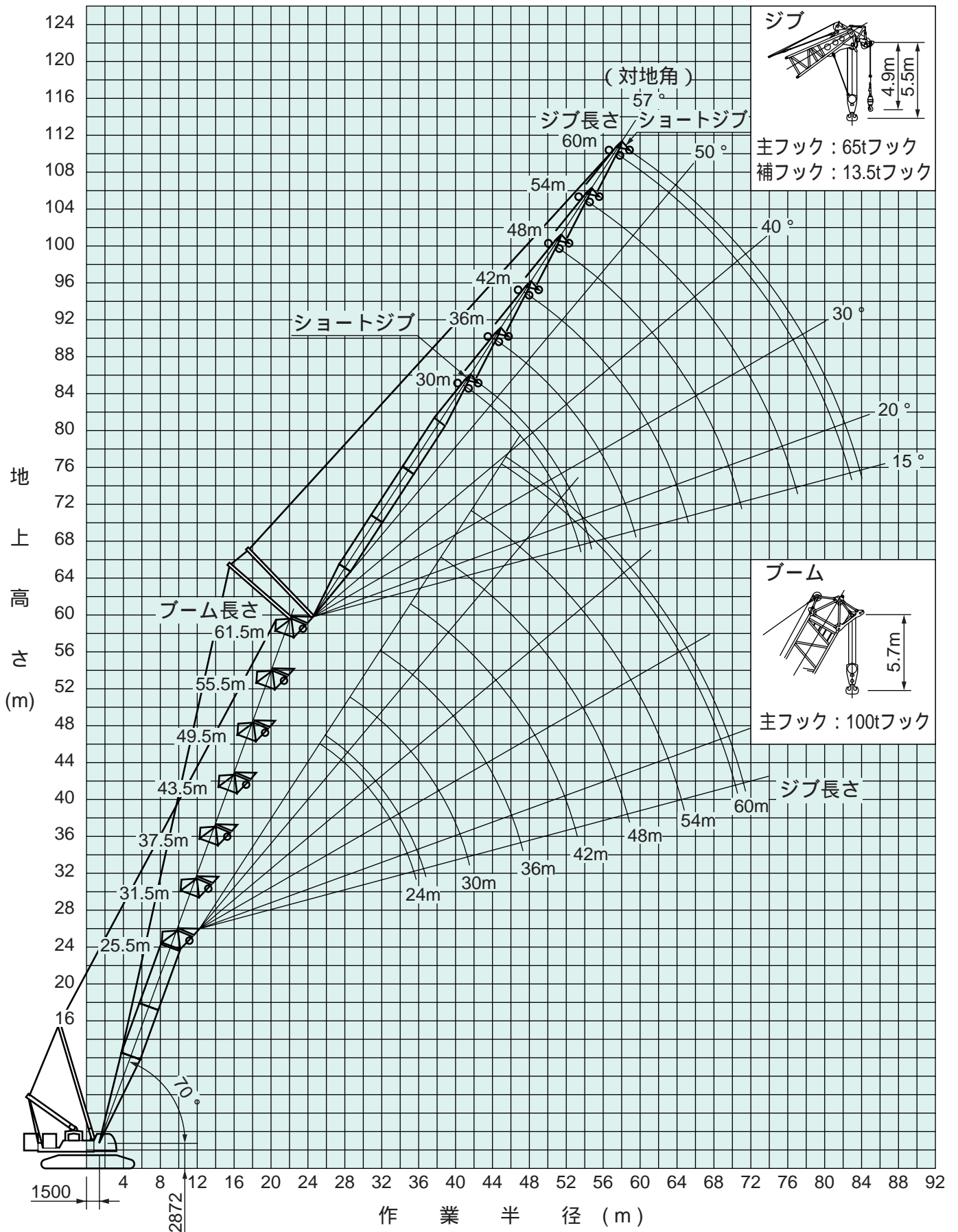


EC598003A

# ラフィング作業範囲図(ショートジブ付き)

ブーム角度70°の場合

カウンターウエイト  
 アッパー 99t  
 ロワー 20t



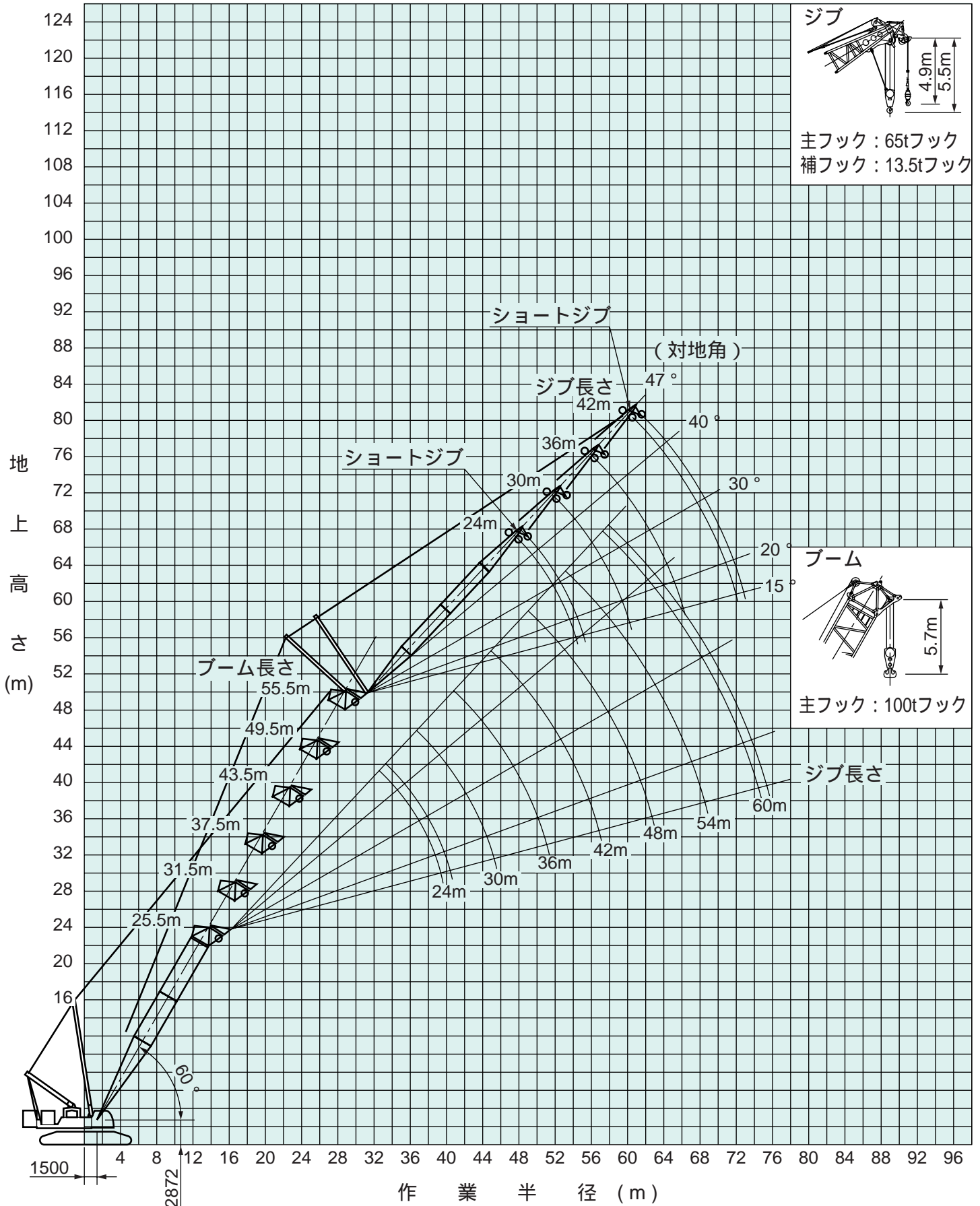
EC598003A



# ラフィング作業範囲図(ショートジブ付き)

ブーム角度60°の場合

カウンターウェイト  
 アッパー 99t  
 ロワー 20t



EC598003A

ラフィング定格総荷重性能表 [主フック] ラフィングブーム長さ: 25.5 m

作業半径 (m)	ラフィングジブ長さ (m)								作業半径 (m)
	24				30				
	ブーム角度 (°)				ブーム角度 (°)				
	88	80	70	60	88	80	70	60	
10.0	100.0/11.7								10.0
12.0	100.0				93.0/13.3				12.0
14.0	97.0				91.9				14.0
16.0	87.9				87.9				16.0
18.0	77.4	68.0/18.4			77.3				18.0
20.0	69.2	67.2			68.6	60.0/20.7			20.0
22.0	62.6	59.6			61.6	59.2			22.0
24.0	56.7	53.2			56.0	52.8			24.0
26.0	49.0	43.0	41.0/26.2		51.0	47.6			26.0
28.0	40.8/27.5	40.0	40.0		46.4	43.2	37.0/29.4		28.0
30.0		39.8	37.3	31.0/33.2	42.4	36.5	36.5		30.0
34.0		38.0/31.6	32.0	30.6	31.9/33.2	30.7	30.7	26.6/37.3	34.0
38.0			30.4/35.8	25.5		30.3/37.4	27.9	26.1	38.0
42.0				25.0/39.6			24.7/41.6	22.8	42.0
46.0								20.5/45.4	46.0

EK6970922

ラフィング定格総荷重性能表 [主フック] ラフィングブーム長さ: 25.5 m

作業半径 (m)	ラフィングジブ長さ (m)								作業半径 (m)
	36				42				
	ブーム角度 (°)				ブーム角度 (°)				
	88	80	70	60	88	80	70	60	
14.0	90.0/14.8								14.0
16.0	85.3				71.0/16.4				16.0
18.0	76.7				67.9				18.0
20.0	68.0				64.2				20.0
22.0	60.9	53.0/23.0			60.4				22.0
24.0	54.9	52.3			54.3	47.0/25.4			24.0
26.0	47.5	47.0			49.2	46.6			26.0
28.0	43.0	42.6			44.9	42.2			28.0
30.0	40.0	38.9	31.0/32.7		41.3	38.5			30.0
34.0	33.5	32.9	30.7		35.4	32.6	26.0/36.0		34.0
38.0	27.7	25.9	25.9	22.6/41.4	29.9	28.1	25.9		38.0
42.0	25.7/38.8	24.8	23.1	22.2	25.2	21.8	21.8	19.5/45.5	42.0
46.0		24.7/43.2	21.1	19.6	21.0/44.4	20.4	20.2	19.1	46.0
50.0			20.2/47.4	16.4		20.4/49.0	18.4	17.0	50.0
54.0				16.4/51.2			16.8/53.2	15.0	54.0
58.0								13.9/57.0	58.0

EK6970922

ラフィング定格総荷重性能表 [主フック] ラフィングブーム長さ: 25.5 m

作業半径 (m)	ラフィングジブ長さ (m)								作業半径 (m)
	48				54				
	ブーム角度 (°)				ブーム角度 (°)				
	88	80	70	60	88	80	70	60	
16.0	55.0/17.9								16.0
18.0	55.0				48.0/19.5				18.0
20.0	53.9				48.0				20.0
22.0	52.5				44.9				22.0
24.0	51.1				41.9				24.0
26.0	48.5	42.0/27.7			39.3				26.0
28.0	44.1	41.7			36.9				28.0
30.0	40.3	38.0			34.8	32.0/30.1			30.0
34.0	34.1	32.0			32.2	31.6			34.0
38.0	29.5	27.6	22.0/39.2		28.1	27.3			38.0
42.0	25.1	24.2	21.9		24.6	23.9	19.0/42.5		42.0
46.0	21.4	21.4	19.8	16.6/49.6	21.3	20.8	18.7		46.0
50.0	17.1	16.9	16.9	16.4	18.3	17.2	17.2	14.2/53.7	50.0
54.0	16.9/50.1	16.0	15.9	14.6	15.7	14.2	14.2	14.1	54.0
58.0		16.0/54.8	14.3	13.0	13.9/55.7	13.5	13.5	12.6	58.0
62.0			13.9/59.0	10.7		13.5/60.6	12.5	11.2	62.0
66.0				10.7/62.8			11.5/64.8	9.1	66.0
70.0								9.1/68.6	70.0

EK6970922

ラフィング定格総荷重性能表 [主フック] ラフィングブーム長さ: 25.5 m

作業半径 (m)	ラフィングジブ長さ (m)								作業半径 (m)
	60								
	ブーム角度 (°)								
	88	80	70	60					
20.0	39.0/21.0								20.0
22.0	38.7								22.0
24.0	37.8								24.0
26.0	36.8								26.0
28.0	35.4								28.0
30.0	34.0		32.0/32.4						30.0
34.0	32.0		31.1						34.0
38.0	27.5		26.5						38.0
42.0	23.5		22.9		19.0/45.8				42.0
46.0	20.6		20.0		18.1				46.0
50.0	17.7		16.5		15.9				50.0
54.0	15.2		14.7		14.7			12.0/57.8	54.0
58.0	13.0		12.2		12.2			11.8	58.0
62.0	11.1/61.3		10.8		10.8			10.6	62.0
66.0			10.5		10.0			9.5	66.0
70.0			10.0/66.4		8.8			8.3	70.0
74.0					8.0/70.6			6.6	74.0
78.0								6.6/74.4	78.0

EK6970922

- 1) 定格総荷重表の / ° の右側の数値は半径を示し、左側の数値が定格総荷重となります。
- 2) 定格総荷重は、水平堅土上における転倒荷重の78%以内、および移動式クレーン構造規格で定める前方安定度が、1.15以上の双方を満足する値です。
- 3) 実際に吊り上げ得る荷重は、定格総荷重からフックブロック、玉掛け用ワイヤロープ等の吊り具等一切の重量を差し引いた値です。
- 4) 使用するフックブロックの容量が定格総荷重表を下回る場合はフックブロックの容量が最大荷重となります。
- 5) ショートジブの定格総荷重は13.5tを限度とし、主ブームの定格総荷重と等しい値です。  
実際に吊り上げ得る荷重は、この値からフックブロック、主および補フック、玉掛け用ワイヤロープ等吊り具一切の重量を差し引いた値となります。
- 6) ショートジブ取り付けにて主フックブロックを使用する場合は、定格総荷重から差し引き荷重0.9tおよび主、補フックブロック、玉掛けワイヤロープ等の吊り具一切の重量を差し引いた値となります。

フックの名称	質量(t)
100t	2.2
65t	1.4
13.5t	0.5

ラフィング定格総荷重性能表 [主フック] ラフィングブーム長さ：31.5 m

作業半径 (m)	ラフィングジブ長さ (m)								作業半径 (m)
	24 ブーム角度 (°)				30 ブーム角度 (°)				
	8.8	8.0	7.0	6.0	8.8	8.0	7.0	6.0	
10.0	94.0/11.9								10.0
12.0	94.0				93.0/13.5				12.0
14.0	91.9				91.9				14.0
16.0	87.9				87.9				16.0
18.0	83.0	67.0/19.4			82.7				18.0
20.0	71.9	66.9			71.7	59.0/21.7			20.0
22.0	63.3	59.0			63.2	58.6			22.0
24.0	56.5	52.6			56.4	52.2			24.0
26.0	50.8	46.7			50.8	47.0			26.0
28.0	42.8/27.7	42.1	37.0/28.2		46.1	42.7			28.0
30.0		39.9	36.3		42.2	38.0	31.0/31.5		30.0
34.0		36.1/32.6	31.6	25.5/36.2	34.2/33.4	33.5	30.3		34.0
38.0			27.5/37.8	25.2		28.5	26.1	22.1/40.3	38.0
42.0				21.1		28.0/38.4	22.7	21.6	42.0
46.0				21.1/42.6			22.0/43.6	18.2	46.0
50.0								17.7/48.4	50.0

EK6970922

ラフィング定格総荷重性能表 [主フック] ラフィングブーム長さ：31.5 m

作業半径 (m)	ラフィングジブ長さ (m)								作業半径 (m)
	36 ブーム角度 (°)				42 ブーム角度 (°)				
	8.8	8.0	7.0	6.0	8.8	8.0	7.0	6.0	
14.0	89.0/15.0								14.0
16.0	86.2				68.0/16.6				16.0
18.0	78.8				66.7				18.0
20.0	71.3				64.5				20.0
22.0	62.8				62.3				22.0
24.0	56.0	47.0/24.1			56.1				24.0
26.0	50.4	46.5			50.5	42.0/26.4			26.0
28.0	45.8	42.1			45.9	41.7			28.0
30.0	41.9	38.4			41.9	38.0			30.0
34.0	35.7	32.5	26.0/34.8		35.7	32.1			34.0
38.0	30.6	28.0	25.5		30.8	27.6	22.0/38.0		38.0
42.0	28.7/39.0	24.6	22.2	19.2/44.4	26.6	24.0	21.7		42.0
46.0		23.6/44.2	19.7	18.5	23.6/44.6	21.8	19.1	16.6/48.5	46.0
50.0			18.4/49.4	16.4		19.6/50.0	17.8	15.9	50.0
54.0				13.6			15.7	14.2	54.0
58.0				13.6/54.2			15.0/55.2	11.8	58.0
62.0								11.7/60.0	62.0

EK6970922

ラフィング定格総荷重性能表 [主フック] ラフィングブーム長さ：31.5 m

作業半径 (m)	ラフィングジブ長さ (m)								作業半径 (m)
	48 ブーム角度 (°)				54 ブーム角度 (°)				
	8.8	8.0	7.0	6.0	8.8	8.0	7.0	6.0	
18.0	54.5/18.1				48.0/19.7				18.0
20.0	53.7				47.9				20.0
22.0	52.5				45.2				22.0
24.0	51.3				42.4				24.0
26.0	49.7				39.7				26.0
28.0	45.5	38.0/28.8			37.3				28.0
30.0	41.6	37.5			35.1	32.0/31.1			30.0
34.0	35.2	31.6			31.4	31.1			34.0
38.0	30.3	26.8	22.0/41.3		28.4	26.6			38.0
42.0	26.5	23.5	21.1		25.8	23.3	19.0/44.6		42.0
46.0	22.6	20.7	18.6		22.5	20.6	18.0		46.0
50.0	19.3	18.6	16.5	14.1/52.6	19.4	18.4	16.3		50.0
54.0	19.0/50.3	17.1	14.8	13.5	16.6	15.4	14.6	12.1/56.7	54.0
58.0		16.3/55.8	13.7	12.1	15.2/55.9	14.9	13.2	11.6	58.0
62.0			12.6/61.0	10.0		13.6/61.6	11.9	10.3	62.0
66.0				9.7/65.8			10.7	9.2	66.0
70.0							10.0/66.8	7.7	70.0
74.0								7.3/71.6	74.0

EK6970922

ラフィング定格総荷重性能表 [主フック] ラフィングブーム長さ：31.5 m

作業半径 (m)	ラフィングジブ長さ (m)				作業半径 (m)	
	60 ブーム角度 (°)					
	8.8	8.0	7.0	6.0		
20.0	39.0/21.2				20.0	
22.0	38.7				22.0	
24.0	37.8				24.0	
26.0	36.8				26.0	
28.0	35.0				28.0	
30.0	33.8		31.0/33.5		30.0	
34.0	31.3		30.6		34.0	
38.0	27.0		26.1		38.0	
42.0	23.5		22.5		42.0	
46.0	20.6		19.6	16.0/47.8	46.0	
50.0	18.0		17.2	15.1	50.0	
54.0	15.7		15.0	14.3	54.0	
58.0	13.9		13.0	12.7	58.0	
62.0	12.1/61.6		12.0	11.3	62.0	
66.0			11.0	10.1	66.0	
70.0			10.5/67.4	9.0	70.0	
74.0				8.4/72.6	74.0	
78.0					6.0/77.4	78.0

EK6970922

- 1) 定格総荷重表の“ / ”の右側の数値は半径を示し、左側の数値が定格総荷重となります。
- 2) 定格総荷重は、水平堅土上における転倒荷重の78%以内、および移動式クレーン構造規格で定める前方安定度が、1.15以上の双方を満足する値です。
- 3) 実際に吊り上げ得る荷重は、定格総荷重からフックブロック、玉掛け用ワイヤロープ等の吊り具等一切の重量を差し引いた値です。
- 4) 使用するフックブロックの容量が定格総荷重表を下回る場合はフックブロックの容量が最大荷重となります。
- 5) ショートジブの定格総荷重は13.5tを限度とし、主ブームの定格総荷重と等しい値です。  
実際に吊り上げ得る荷重は、この値からフックブロック（主および補フック）、玉掛け用ロープ等吊り具一切の重量を差し引いた値となります。
- 6) ショートジブ取り付けにて主フックブロックを使用する場合は、定格総荷重から差し引き荷重0.9tおよび主、補フックブロック、玉掛けワイヤロープ等の吊り具一切の重量を差し引いた値となります。

フックの名称	質量(t)
100t	2.2
65t	1.4
13.5t	0.5

ラフィング定格総荷重性能表 [主フック] ラフィングブーム長さ : 37.5 m

作業半径 (m)	ラフィングジブ長さ (m)								作業半径 (m)
	24 ブーム角度 (°)				30 ブーム角度 (°)				
	88	80	70	60	88	80	70	60	
12.0	93.0/12.1				93.0/13.7				12.0
14.0	91.9				91.9				14.0
16.0	87.9				87.9				16.0
18.0	82.5				82.3				18.0
20.0	71.5	59.0/20.4			71.3				20.0
22.0	63.0	58.2			62.8	52.0/22.8			22.0
24.0	56.2	51.9			56.0	51.5			24.0
26.0	50.5	46.8			50.5	46.4			26.0
28.0	45.9/27.9	43.5			45.9	42.1			28.0
30.0		37.7	31.0/30.3		41.9	38.5	30.0/33.5		30.0
34.0		34.2/33.7	30.6		35.7/33.6	33.6	29.2		34.0
38.0			24.6	20.0/39.2		28.9	26.1		38.0
42.0			24.5/39.9	19.8		27.5/39.5	21.5	18.4/43.3	42.0
46.0				18.5/45.6			20.3/45.7	17.9	46.0
50.0								15.3	50.0
54.0								14.9/51.4	54.0

EK6970922

ラフィング定格総荷重性能表 [主フック] ラフィングブーム長さ : 37.5 m

作業半径 (m)	ラフィングジブ長さ (m)								作業半径 (m)
	36 ブーム角度 (°)				42 ブーム角度 (°)				
	88	80	70	60	88	80	70	60	
14.0	88.0/15.2								14.0
16.0	86.6				68.0/16.8				16.0
18.0	78.8				67.1				18.0
20.0	70.9				64.8				20.0
22.0	62.4				62.5				22.0
24.0	55.7	46.0/25.1			55.8				24.0
26.0	50.1	45.8			50.2	42.0/27.5			26.0
28.0	45.5	41.5			45.6	41.1			28.0
30.0	41.6	37.9			41.7	37.5			30.0
34.0	35.4	32.1	25.0/36.8		35.5	31.6			34.0
38.0	30.7	27.6	24.5		30.7	27.2	21.0/40.1		38.0
42.0	29.2/39.2	23.7	21.3		27.0	23.6	20.8		42.0
46.0		22.5/45.3	19.6	15.9/47.4	22.5/44.9	21.7	18.2		46.0
50.0			16.4	15.2		18.8	16.0	14.1/51.5	50.0
54.0			16.0/51.5	13.2		18.0/51.1	14.6	13.1	54.0
58.0				12.4/57.2			13.8/57.3	11.7	58.0
62.0								9.7	62.0
66.0								9.5/63.0	66.0

EK6970922

ラフィング定格総荷重性能表 [主フック] ラフィングブーム長さ : 37.5 m

作業半径 (m)	ラフィングジブ長さ (m)								作業半径 (m)
	48 ブーム角度 (°)				54 ブーム角度 (°)				
	88	80	70	60	88	80	70	60	
18.0	54.5/18.3				48.5/19.9				18.0
20.0	53.4				48.5				20.0
22.0	52.5				45.8				22.0
24.0	51.6				42.9				24.0
26.0	49.8				40.1				26.0
28.0	45.2	37.0/29.8			37.6				28.0
30.0	41.3	36.9			35.4	31.0/32.2			30.0
34.0	35.1	31.1			31.7	30.6			34.0
38.0	30.3	26.6			28.6	26.2			38.0
42.0	26.6	23.1	18.0/43.4		26.0	22.7			42.0
46.0	23.2	20.2	17.5		23.3	19.8	15.0/46.6		46.0
50.0	19.9	17.9	15.4		20.0	17.6	14.9		50.0
54.0	19.4/50.5	16.5	13.7	11.8/55.6	17.2	15.8	13.5		54.0
58.0		15.5/56.9	13.0	11.0	15.8/56.1	14.7	12.0	10.0/59.7	58.0
62.0			11.5	9.8		13.2	10.9	9.3	62.0
66.0			11.0/63.1	8.1		12.0/62.7	10.1	8.3	66.0
70.0				7.8/68.8			9.3/68.9	6.8	70.0
74.0								6.1	74.0
78.0								5.6/74.6	78.0

EK6970922

ラフィング定格総荷重性能表 [主フック] ラフィングブーム長さ : 37.5 m

作業半径 (m)	ラフィングジブ長さ (m)								作業半径 (m)
	60 ブーム角度 (°)								
	88	80	70	60					
20.0	39.0/21.5								20.0
22.0	38.7								22.0
24.0	37.8								24.0
26.0	36.8								26.0
28.0	34.0								28.0
30.0	32.5								30.0
34.0	30.0		26.0/34.5						34.0
38.0	27.0		25.6						38.0
42.0	23.5		22.1						42.0
46.0	20.3		19.2		15.0/49.9				46.0
50.0	18.0		16.9		14.3				50.0
54.0	15.7		14.9		12.5				54.0
58.0	14.2		13.5		11.8				58.0
62.0	12.0/61.8		11.9		10.6		8.2/63.8		62.0
66.0			10.7		9.5		7.6		66.0
70.0			10.0/68.5		8.4		6.7		70.0
74.0					7.5		5.9		74.0
78.0					7.2/74.7		4.6		78.0
82.0							4.0/80.4		82.0

EK6970922

- 1) 定格総荷重表の " / " の右側の数値は半径を示し、左側の数値が定格総荷重とします。
- 2) 定格総荷重は、水平堅土上における転倒荷重の78%以内、および移動式クレーン構造規格で定める前方安定度が、1.15以上の双方を満足する値です。
- 3) 実際に吊り上げ得る荷重は、定格総荷重からフックブロック、玉掛け用ワイヤロープ等の吊り具等一切の重量を差し引いた値です。
- 4) 使用するフックブロックの容量が定格総荷重表を下回る場合はフックブロックの容量が最大荷重とします。
- 5) ショートジブの定格総荷重は13.5tを限度とし、主ブームの定格総荷重と等しい値です。  
実際に吊り上げ得る荷重は、この値からフックブロック（主および補フック）、玉掛け用ロープ等吊り具一切の重量を差し引いた値とします。
- 6) ショートジブ取り付けにて主フックブロックを使用する場合は、定格総荷重から差し引き荷重0.9tおよび主、補フックブロック、玉掛けワイヤロープ等の吊り具一切の重量を差し引いた値とします。

フックの名称	質量(t)
100t	2.2
65t	1.4
13.5t	0.5

ラフィング定格総荷重性能表 [主フック] ラフィングブーム長さ：43.5 m

作業半径 (m)	ラフィングジブ長さ (m)								作業半径 (m)
	24 ブーム角度 (°)				30 ブーム角度 (°)				
	88	80	70	60	88	80	70	60	
12.0	93.5/12.3				93.0/13.9				12.0
14.0	93.0				93.0				14.0
16.0	91.9				86.6				16.0
18.0	82.0				78.8				18.0
20.0	71.1	58.0/21.5			70.9				20.0
22.0	62.6	57.4			62.4	51.0/23.8			22.0
24.0	55.8	51.2			55.7	50.8			24.0
26.0	50.2	46.1			50.1	45.7			26.0
28.0	45.1	41.9			45.5	41.5			28.0
30.0	44.3/28.1	38.0	29.0/32.3		41.6	37.9			30.0
34.0		33.2	28.5		35.4/33.8	33.1	25.0/35.6		34.0
38.0		32.5/34.7	24.3			27.5	24.1		38.0
42.0			22.3/41.9	16.2/42.2		26.2/40.5	21.9		42.0
46.0				16.0			18.1	13.8/46.3	46.0
50.0				15.7/48.6			18.0/47.7	13.8	50.0
54.0								12.2	54.0
58.0								12.2/54.4	58.0

EK6970922

ラフィング定格総荷重性能表 [主フック] ラフィングブーム長さ：43.5 m

作業半径 (m)	ラフィングジブ長さ (m)								作業半径 (m)
	36 ブーム角度 (°)				42 ブーム角度 (°)				
	88	80	70	60	88	80	70	60	
14.0	88.0/15.5				69.0/17.0				14.0
16.0	86.6				68.4				16.0
18.0	78.8				65.2				18.0
20.0	70.5				62.1				20.0
22.0	62.0				55.3				22.0
24.0	55.2				49.8				24.0
26.0	49.7	41.0/26.2			45.3	37.0/28.5			26.0
28.0	45.2	40.9			41.4	36.8			28.0
30.0	41.3	37.3			35.2	31.1			30.0
34.0	35.1	31.5			30.5	26.7			34.0
38.0	30.3	27.1	21.0/38.9		26.7	23.2	18.0/42.1		38.0
42.0	28.7/39.4	23.5	20.3		21.4	17.3			42.0
46.0		21.5	17.8		17.9	15.2			46.0
50.0		20.0/46.3	15.2	13.1/50.4	17.0/52.1	13.5	11.7/54.5		50.0
54.0			15.0/53.5	12.4		11.9	10.6		54.0
58.0				10.2		8.7			58.0
62.0				10.2/60.2					62.0
66.0								8.4/66.0	66.0

EK6970922

ラフィング定格総荷重性能表 [主フック] ラフィングブーム長さ：43.5 m

作業半径 (m)	ラフィングジブ長さ (m)								作業半径 (m)
	48 ブーム角度 (°)				54 ブーム角度 (°)				
	88	80	70	60	88	80	70	60	
18.0	56.0/18.6				48.0/20.1				18.0
20.0	55.4				46.3				20.0
22.0	53.7				43.5				22.0
24.0	51.9				40.6				24.0
26.0	49.4				38.0				26.0
28.0	44.8				35.8	30.0/33.2			28.0
30.0	41.0	31.0/30.9			31.9	30.0			30.0
34.0	34.8	30.5			28.8	25.7			34.0
38.0	30.0	26.1			26.1	22.2			38.0
42.0	26.4	22.6	17.0/45.4		23.2	19.4	15.0/48.7		42.0
46.0	23.3	19.8	16.6		20.5	17.0	14.1		46.0
50.0	20.4	17.5	14.6		17.7	15.1	12.3		50.0
54.0	19.6/50.7	15.7	12.8		13.9	10.9			54.0
58.0		14.8/57.9	12.3	9.7/58.6	12.7	9.8	8.1/62.7		58.0
62.0			10.1	8.8	12.0/63.7	8.6	7.3		62.0
66.0			10.0/65.1	7.8		7.8	6.5		66.0
70.0				6.5		7.0/70.9	5.1		70.0
74.0				6.0/71.8			4.5		74.0
78.0							4.6/77.6		78.0

EK6970922

ラフィング定格総荷重性能表 [主フック] ラフィングブーム長さ：43.5 m

作業半径 (m)	ラフィングジブ長さ (m)								作業半径 (m)
	60 ブーム角度 (°)								
	88	80	70	60					
20.0	39.0/21.7								20.0
22.0	38.7								22.0
24.0	37.8								24.0
26.0	36.8								26.0
28.0	33.8								28.0
30.0	32.0								30.0
34.0	29.7		26.0/35.5						34.0
38.0	26.0		25.0						38.0
42.0	22.5		21.6						42.0
46.0	19.8		18.8						46.0
50.0	17.2		16.5		12.0/51.9				50.0
54.0	15.5		14.9		11.7				54.0
58.0	14.2		13.4		10.3				58.0
62.0	11.9/62.0		11.9		9.1				62.0
66.0			10.6		8.1		6.2/66.8		66.0
70.0			10.0/69.5		7.8		5.5		70.0
74.0					6.5		4.5		74.0
78.0					6.0/76.7		3.4/78.0		78.0

EK6970922

- 1) 定格総荷重表の° / °の右側の数値は半径を示し、左側の数値が定格総荷重となります。
- 2) 定格総荷重は、水平堅土上における転倒荷重の78%以内、および移動式クレーン構造規格で定める前方安定度が、1.15以上の双方を満足する値です。
- 3) 実際に吊り上げ得る荷重は、定格総荷重からフックブロック、玉掛け用ワイヤロープ等の吊り具等一切の重量を差し引いた値です。
- 4) 使用するフックブロックの容量が定格総荷重表を下回る場合はフックブロックの容量が最大荷重となります。
- 5) ショートジブの定格総荷重は13.5tを限度とし、主ブームの定格総荷重と等しい値です。  
実際に吊り上げ得る荷重は、この値からフックブロック（主および補フック）、玉掛け用ワイヤロープ等吊り具一切の重量を差し引いた値となります。
- 6) ショートジブ取り付けにて主フックブロックを使用する場合は、定格総荷重から差し引き荷重0.9tおよび主、補フックブロック、玉掛けワイヤロープ等の吊り具一切の重量を差し引いた値となります。

フックの名称	質量(t)
100t	2.2
65t	1.4
13.5t	0.5

ラフィング定格総荷重性能表 [主フック] ラフィングブーム長さ : 49.5 m

作業半径 (m)	ラフィングジブ長さ (m)								作業半径 (m)
	24 ブーム角度 (°)				30 ブーム角度 (°)				
	88	80	70	60	88	80	70	60	
12.0	90.0/12.6								12.0
14.0	90.0				90.0/14.1				14.0
16.0	84.0				87.2				16.0
18.0	79.0				78.8				18.0
20.0	71.0				70.4				20.0
22.0	62.0	49.0/22.5			61.8				22.0
24.0	55.0	48.0			55.1	45.0/24.9			24.0
26.0	50.0	46.0			49.7	44.9			26.0
28.0	46.0	41.0			45.0	40.7			28.0
30.0	43.9/28.4	38.0			41.3	37.2			30.0
34.0		32.5	24.0/34.4		35.1/34.0	32.5	23.0/37.7		34.0
38.0		30.6/35.8	23.0			25.8	22.9		38.0
42.0			21.0	16.0/45.2		24.9/41.6	20.8		42.0
46.0			19.9/44.0	15.6			16.9	13.5/49.3	46.0
50.0				13.9			16.4/49.8	13.4	50.0
54.0				13.2/51.6				11.0	54.0
58.0								10.8/57.4	58.0

EK6970922

ラフィング定格総荷重性能表 [主フック] ラフィングブーム長さ : 49.5 m

作業半径 (m)	ラフィングジブ長さ (m)								作業半径 (m)
	36 ブーム角度 (°)				42 ブーム角度 (°)				
	88	80	70	60	88	80	70	60	
14.0	74.0/15.7								14.0
16.0	73.4				76.0/17.2				16.0
18.0	69.5				73.5				18.0
20.0	65.6				67.3				20.0
22.0	61.7				61.1				22.0
24.0	55.0				54.9				24.0
26.0	49.5	41.0/27.2			49.5				26.0
28.0	44.9	40.1			44.8	37.0/29.6			28.0
30.0	41.1	36.6			41.0	36.1			30.0
34.0	35.0	30.9			34.9	30.5			34.0
38.0	30.2	26.6	20.0/40.9		30.1	26.1			38.0
42.0	28.4/39.6	22.2	19.2		26.5	22.7	17.0/44.2		42.0
46.0		19.7	16.8		23.4/45.3	20.9	16.3		46.0
50.0		19.5/47.4	14.5	10.7/53.4		17.2	14.3		50.0
54.0			13.0	10.6		17.0/53.1	13.6	8.9/57.5	54.0
58.0			13.0/55.6	9.3			11.2	8.8	58.0
62.0				8.3			11.0/61.4	8.4	62.0
66.0				8.3/63.2				6.9	66.0
70.0								6.8/69.0	70.0

EK6970922

ラフィング定格総荷重性能表 [主フック] ラフィングブーム長さ : 49.5 m

作業半径 (m)	ラフィングジブ長さ (m)								作業半径 (m)
	48 ブーム角度 (°)				54 ブーム角度 (°)				
	88	80	70	60	88	80	70	60	
18.0	56.7/18.8								18.0
20.0	55.7				49.4/20.3				20.0
22.0	53.9				46.9				22.0
24.0	52.1				44.0				24.0
26.0	48.9				41.1				26.0
28.0	44.4				38.4				28.0
30.0	40.5	30.0/31.9			36.1				30.0
34.0	34.4	29.8			32.2	26.0/34.2			34.0
38.0	29.7	25.5			29.0	25.1			38.0
42.0	26.0	22.1			25.9	21.7			42.0
46.0	23.1	19.3	14.0/47.5		23.0	18.9			46.0
50.0	20.6	17.0	13.6		20.5	16.6	12.0/50.7		50.0
54.0	19.7/50.9	14.9	12.0		18.0	14.7	11.5		54.0
58.0		13.4	10.7	7.2/61.6	15.3/56.5	14.0	10.1		58.0
62.0		13.0/58.9	9.5	7.1		12.0	9.0	5.5/65.7	62.0
66.0			8.5	6.2		11.5/64.7	8.7	5.4	66.0
70.0			8.0/67.2	5.3			7.2	4.5	70.0
74.0				4.4			7.0/73.0	3.8	74.0
78.0				4.0/74.8				3.2/78.0	78.0
82.0									82.0

EK6970922

ラフィング定格総荷重性能表 [主フック] ラフィングブーム長さ : 49.5 m

作業半径 (m)	ラフィングジブ長さ (m)								作業半径 (m)
	60 ブーム角度 (°)				70 ブーム角度 (°)				
	88	80	70	60	88	80	70	60	
20.0	39.0/21.9								20.0
22.0	38.7								22.0
24.0	37.8								24.0
26.0	36.8								26.0
28.0	33.8								28.0
30.0	31.7								30.0
34.0	29.0			25.0/36.6					34.0
38.0	26.0			23.5					38.0
42.0	22.1			20.4					42.0
46.0	19.0			17.7					46.0
50.0	16.9			15.7					50.0
54.0	15.5			14.0			10.0/54.0		54.0
58.0	14.2			12.5			9.5		58.0
62.0	11.9			11.0			8.4		62.0
66.0	11.8/62.2			10.5			7.5		66.0
70.0				9.5			6.6		70.0
74.0				9.0/70.5			5.8		74.0
78.0							5.0		78.0
82.0							4.5/78.8		82.0

EK6970922

- 1) 定格総荷重表の° / °の右側の数値は半径を示し、左側の数値が定格総荷重となります。
- 2) 定格総荷重は、水平堅土上における転倒荷重の78%以内、および移動式クレーン構造規格で定める前方安定度が、1.15以上の双方を満足する値です。
- 3) 実際に吊り上げ得る荷重は、定格総荷重からフックブロック、玉掛け用ワイヤロープ等の吊り具等一切の重量を差し引いた値です。
- 4) 使用するフックブロックの容量が定格総荷重表を下回る場合はフックブロックの容量が最大荷重となります。
- 5) ショートジブの定格総荷重は13.5tを限度とし、主ブームの定格総荷重と等しい値です。  
実際に吊り上げ得る荷重は、この値からフックブロック（主および補フック）玉掛け用ワイヤロープ等吊り具一切の重量を差し引いた値となります。
- 6) ショートジブ取り付けにて主フックブロックを使用する場合は、定格総荷重から差し引き荷重0.9tおよび主、補フックブロック、玉掛けワイヤロープ等の吊り具一切の重量を差し引いた値となります。

フックの名称	質量(t)
100t	2.2
65t	1.4
13.5t	0.5

ラフィング定格総荷重性能表 [主フック] ラフィングブーム長さ : 55.5 m

作業半径 (m)	ラフィングジブ長さ (m)								作業半径 (m)	
	24 ブーム角度 (°)				30 ブーム角度 (°)					
	88	80	70	60	88	80	70	60		
12.0	88.0/12.8									12.0
14.0	87.4				77.9/14.3					14.0
16.0	78.0				74.2					16.0
18.0	72.3				69.9					18.0
20.0	66.4				65.6					20.0
22.0	61.5	47.0/23.6			61.3					22.0
24.0	54.8	46.7			54.7	45.0/25.9				24.0
26.0	49.4	44.2			49.2	44.1				26.0
28.0	44.7	40.0			44.6	40.0				28.0
30.0	42.4/28.6	36.5			40.8	36.5				30.0
34.0		31.0	22.0/36.4		34.7	30.9				34.0
38.0		29.0/36.8	21.3		34.3/34.2	25.5	19.0/39.7			38.0
42.0			18.5			22.3	18.0			42.0
46.0			17.8/46.0	11.7/48.2		22.0/42.6	16.0			46.0
50.0				11.7			14.3	9.8/52.3		50.0
54.0				10.3			14.0/51.8	9.8		54.0
58.0				10.3/54.6				8.7		58.0
62.0								8.6/60.4		62.0

EK6970922

ラフィング定格総荷重性能表 [主フック] フィングブーム長さ : 55.5 m

作業半径 (m)	ラフィングジブ長さ (m)								作業半径 (m)	
	36 ブーム角度 (°)				42 ブーム角度 (°)					
	88	80	70	60	88	80	70	60		
14.0	71.0/15.9									14.0
16.0	70.7				62.4/17.4					16.0
18.0	70.0				62.4					18.0
20.0	65.6				61.7					20.0
22.0	61.2				60.5					22.0
24.0	54.5				54.4					24.0
26.0	49.0				48.9					26.0
28.0	44.5	36.0/28.3			44.4					28.0
30.0	40.6	34.0			40.6	30.0/30.6				30.0
34.0	34.5	29.4			34.4	28.7				34.0
38.0	29.9	25.5			29.8	24.6				38.0
42.0	27.8/39.8	22.0	16.0/43.0		26.1	21.9				42.0
46.0		19.1	15.5		23.2/45.5	20.4	14.0/46.2			46.0
50.0		19.0/48.4	14.8			16.7	13.4			50.0
54.0			12.2	8.5/56.4		14.8	11.8			54.0
58.0			11.9/57.6	8.1		14.5/54.2	10.4	7.0/60.5		58.0
62.0				7.2			9.2	6.4		62.0
66.0				6.2			9.0/63.4	5.4		66.0
70.0				6.0/66.2				4.6		70.0
74.0								4.4/72.0		74.0

EK6970922

ラフィング定格総荷重性能表 [主フック] フィングブーム長さ : 55.5 m

作業半径 (m)	ラフィングジブ長さ (m)						作業半径 (m)
	48 ブーム角度 (°)			54 ブーム角度 (°)			
	88	80	70	88	80	70	
18.0	54.5/19.0						18.0
20.0	54.4			48.8/20.5			20.0
22.0	53.6			46.8			22.0
24.0	52.2			44.2			24.0
26.0	48.8			41.6			26.0
28.0	44.3			39.0			28.0
30.0	40.4	29.0/32.9		36.5			30.0
34.0	34.3	28.5		32.6	25.0/35.3		34.0
38.0	29.7	24.5		29.2	23.7		38.0
42.0	26.0	21.3		25.6	20.5		42.0
46.0	23.0	18.9	13.0/49.5	22.7	17.9		46.0
50.0	20.6	16.6	12.6	20.3	16.0	11.0/52.8	50.0
54.0	19.8/51.1	14.4	11.1	18.2	14.3	10.6	54.0
58.0		13.7	9.8	15.4/56.8	13.6	9.4	58.0
62.0		13.3/60.0	9.5		11.2	8.3	62.0
66.0			7.8		11.0/65.8	8.0	66.0
70.0			7.5/69.2			6.5	70.0
74.0						5.8	74.0
78.0						5.5/75.0	78.0

EK6970922

ラフィング定格総荷重性能表 [主フック] フィングブーム長さ : 55.5 m

作業半径 (m)	ラフィングジブ長さ (m)			作業半径 (m)
	60 ブーム角度 (°)			
	88	80	70	
22.0	38.0/22.1			22.0
24.0	37.8			24.0
26.0	36.8			26.0
28.0	33.8			28.0
30.0	31.3			30.0
34.0	28.0	24.0/37.6		34.0
38.0	25.2	23.1		38.0
42.0	22.0	20.2		42.0
46.0	18.6	17.8		46.0
50.0	16.9	15.6		50.0
54.0	15.5	13.7		54.0
58.0	14.2	12.1	9.0/56.0	58.0
62.0	11.9	10.7	7.6	62.0
66.0	11.6/62.4	9.5	6.7	66.0
70.0		8.7	5.8	70.0
74.0		8.5/71.6	5.0	74.0
78.0			4.2/78.0	78.0

EK6970922

- 1) 定格総荷重表の° / °の右側の数値は半径を示し、左側の数値が定格総荷重となります。
- 2) 定格総荷重は、水平堅土上における転倒荷重の78%以内、および移動式クレーン構造規格で定める前方安定度が、1.15以上の双方を満足する値です。
- 3) 実際に吊り上げ得る荷重は、定格総荷重からフックブロック、玉掛け用ワイヤロープ等の吊り具等一切の重量を差し引いた値です。
- 4) 使用するフックブロックの容量が定格総荷重表を下回る場合はフックブロックの容量が最大荷重となります。
- 5) ショートジブの定格総荷重は13.5を限度とし、主ブームの定格総荷重と等しい値です。  
実際に吊り上げ得る荷重は、この値からフックブロック (主および補フック)、玉掛け用ロープ等吊り具一切の重量を差し引いた値となります。
- 6) ショートジブ取り付けにて主フックブロックを使用する場合は、定格総荷重から差し引き荷重0.9tおよび主、補フックブロック、玉掛けワイヤロープ等の吊り具一切の重量を差し引いた値となります。

フックの名称	質量(t)
100t	2.2
65t	1.4
13.5t	0.5

ラフィング定格総荷重性能表 [主フック] ラフィングブーム長さ : 61.5 m

作業半径 (m)	ラフィングジブ長さ (m)			作業半径 (m)
	30			
	ブーム角度 (°)			
	8.8		7.0	
14.0	66.4/14.5			14.0
16.0	66.0			16.0
18.0	65.6			18.0
20.0	65.2			20.0
22.0	60.7			22.0
24.0	54.1			24.0
26.0	48.7		40.0/26.9	26.0
28.0	44.2		39.1	28.0
30.0	40.3		35.7	30.0
34.0	34.2		30.2	34.0
38.0	33.6/34.4		25.0	38.0
42.0			21.7	42.0
46.0			21.0/43.6	46.0
50.0				50.0
54.0				54.0

EK6970922

ラフィング定格総荷重性能表 [主フック] ラフィングブーム長さ : 61.5 m

作業半径 (m)	ラフィングジブ長さ (m)				作業半径 (m)
	3.6		4.2		
	ブーム角度 (°)		ブーム角度 (°)		
	8.8		7.0		
16.0	59.3/16.1			16.0	
18.0	57.2		50.8/17.6	18.0	
20.0	56.4		50.8	20.0	
22.0	54.8		50.0	22.0	
24.0	54.0		50.0	24.0	
26.0	48.5		48.4	26.0	
28.0	44.0	36.0/29.3	44.0	28.0	
30.0	40.2	35.0	40.1	30.0	
34.0	34.1	29.6	34.1	34.0	
38.0	29.5	25.4	29.5	38.0	
42.0	25.8/40.1	23.0	15.0/45.0	42.0	
46.0		18.8	14.7	46.0	
50.0		18.3/49.4	13.8	50.0	
54.0			11.3	54.0	
58.0			10.2	58.0	
62.0			10.0/59.7	62.0	
66.0				66.0	

EK6970922

ラフィング定格総荷重性能表 [主フック] ラフィングブーム長さ : 61.5 m

作業半径 (m)	ラフィングジブ長さ (m)				作業半径 (m)
	4.8		5.4		
	ブーム角度 (°)		ブーム角度 (°)		
	8.8		7.0		
18.0	43.6/19.2			18.0	
20.0	43.6		39.4/20.7	20.0	
22.0	43.6		39.4	22.0	
24.0	43.6		39.4	24.0	
26.0	43.6		39.4	26.0	
28.0	43.5		39.4	28.0	
30.0	39.7		37.0	30.0	
34.0	33.6	25.0/34.0	32.8	34.0	
38.0	29.0	24.3	29.0	38.0	
42.0	25.4	21.0	25.3	42.0	
46.0	22.5	18.3	22.4	46.0	
50.0	20.1	16.1	11.0/51.6	50.0	
54.0	19.3/51.3	14.0	10.2	54.0	
58.0		12.5	8.9	58.0	
62.0		12.0/61.0	8.6	62.0	
66.0			7.1	66.0	
70.0			6.2	70.0	
74.0			6.0/71.3	74.0	
78.0				78.0	

EK6970922

ラフィング定格総荷重性能表 [主フック] ラフィングブーム長さ : 61.5 m

作業半径 (m)	ラフィングジブ長さ (m)		作業半径 (m)
	6.0		
	ブーム角度 (°)		
	8.8	7.0	
22.0	33.8/22.3		22.0
24.0	33.8		24.0
26.0	31.6		26.0
28.0	31.1		28.0
30.0	29.1		30.0
34.0	25.7		34.0
38.0	22.9	20.0/38.7	38.0
42.0	20.6	19.9	42.0
46.0	18.7	17.2	46.0
50.0	17.0	15.1	50.0
54.0	15.6	13.2	54.0
58.0	14.3	11.6	7.7/58.1
62.0	12.0	10.3	6.7
66.0	11.6/62.6	9.3	5.6
70.0		8.3	4.6
74.0		8.0/72.6	4.0
78.0			3.1/78.0

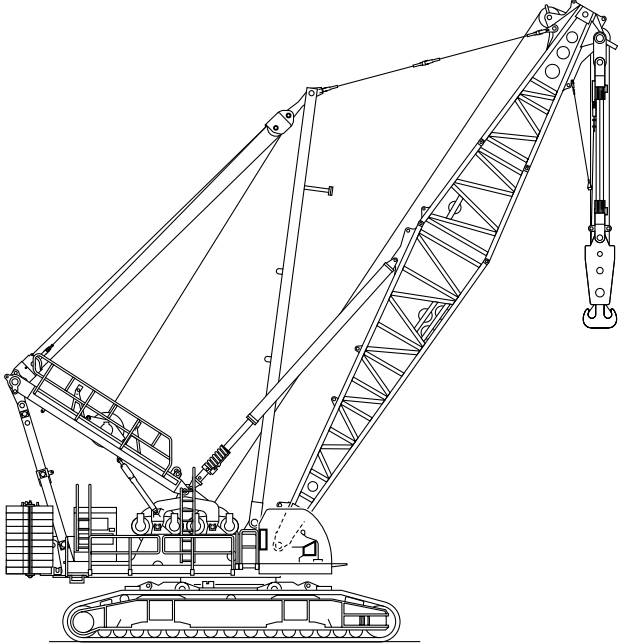
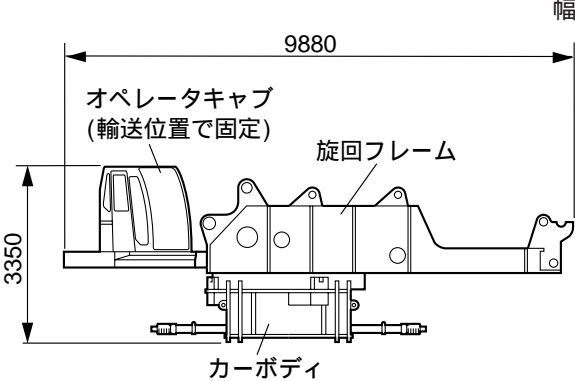
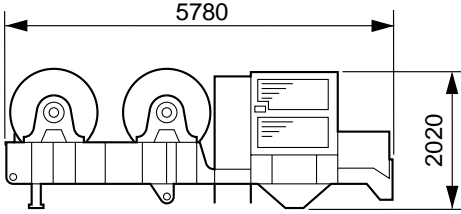
EK6970922

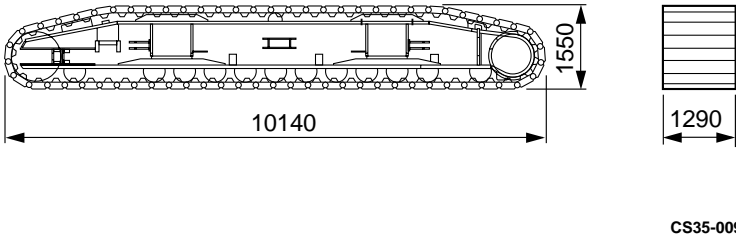
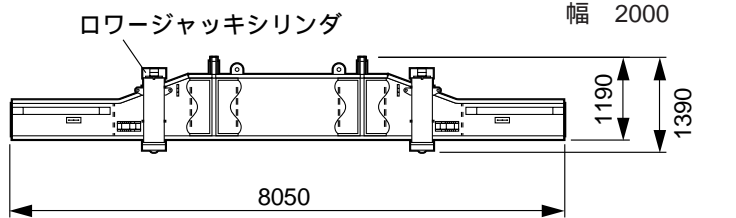
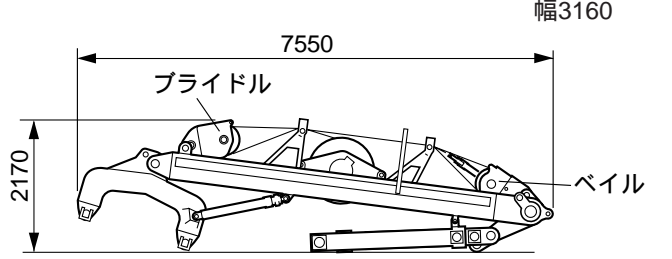
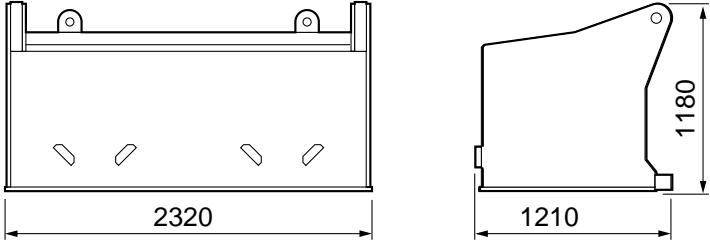
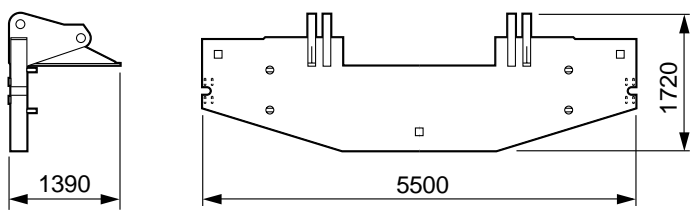
- 1) 定格総荷重表の / の右側の数値は半径を示し、左側の数値が定格総荷重となります。
- 2) 定格総荷重は、水平堅土上における転倒荷重の78%以内、および移動式クレーン構造規格で定める前方安定度が、1.15以上の双方を満足する値です。
- 3) 実際に吊り上げ得る荷重は、定格総荷重からフックブロック、玉掛け用ワイヤロープ等の吊り具等一切の重量を差し引いた値です。
- 4) 使用するフックブロックの容量が定格総荷重表を下回る場合はフックブロックの容量が最大荷重となります。
- 5) ショートジブの定格総荷重は13.5tを限度とし、主ブームの定格総荷重と等しい値です。
- 6) 実際に吊り上げ得る荷重は、この値からフックブロック、主および補フック、玉掛け用ワイヤロープ等の吊り具一切の重量を差し引いた値となります。

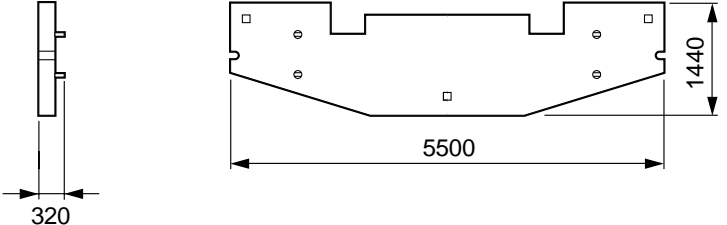
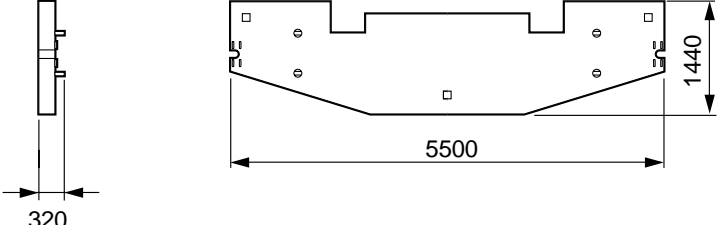
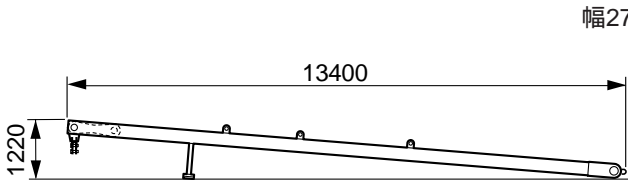
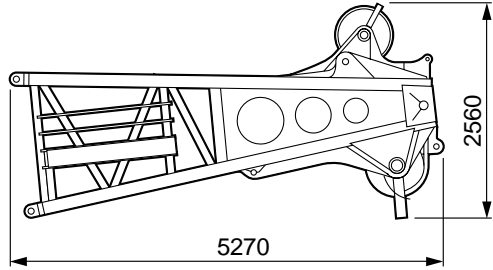
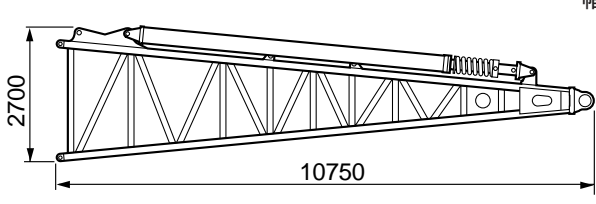
フックの名称	質量 (t)
100t	2.2
65t	1.4
13.5t	0.5

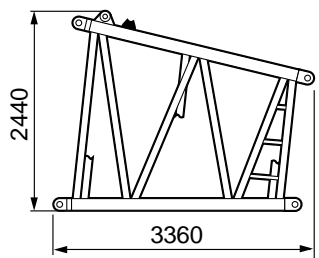
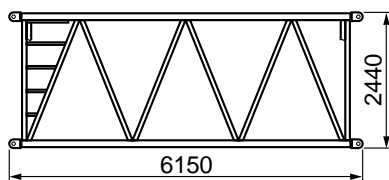
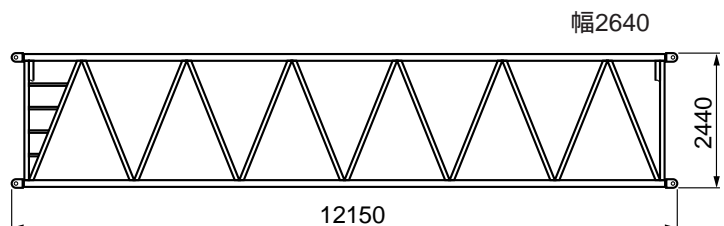
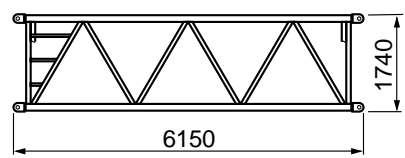
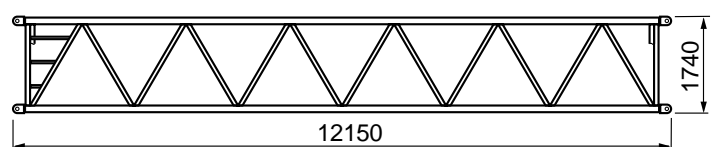


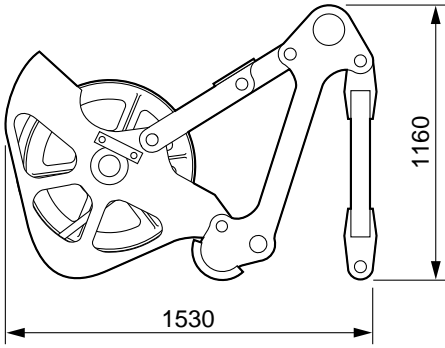
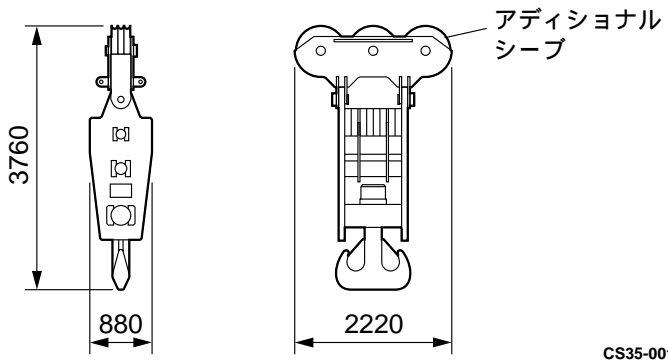
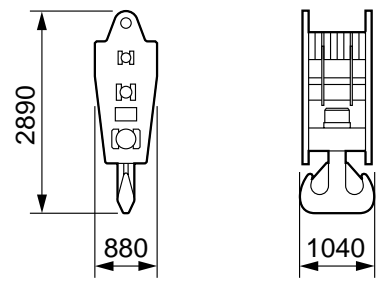
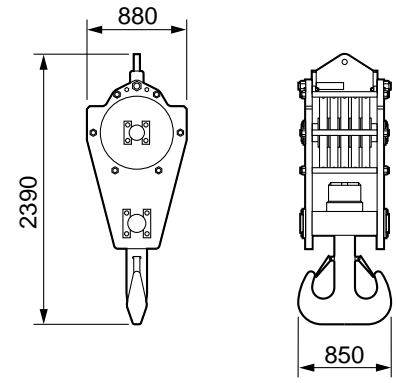
# 移送・輸送時の質量と外形寸法

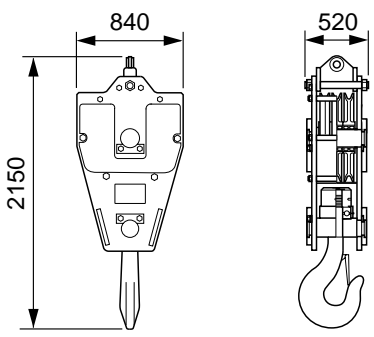
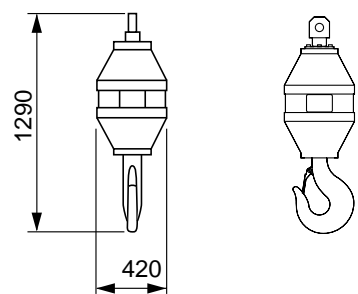
名称	外形寸法 (mm)	質量 (kg)
<p>作業姿勢 (基本ブーム)</p>	 <p style="text-align: right;">CS35-004</p>	<p style="text-align: center;">293600</p>
<p>本体 旋回フレーム + カーボディ</p>	 <p style="text-align: right;">CS35-005</p>	<p style="text-align: center;">32000</p>
<p>サブフレーム</p>	 <p style="text-align: right;">CS35-006</p> <p>(ワイヤロープ、燃料、作動油各質量含む)</p>	<p style="text-align: center;">24000</p>

名称	外形寸法 (mm)	質量 (kg)
サイドフレーム (1台分2個)	 <p style="text-align: right;">CS35-009</p>	30000 × 2
アクスルビーム (1台分2個)	 <p style="text-align: right;">CS35-010</p> <p>(ロージャッキシリンダ質量300kg × 4本含む、印はロージャッキシリンダ)</p>	12700 × 2
ガントリ + 昇降シリンダ ユニット	 <p style="text-align: right;">CS35-007</p>	15200
ローウエイト (1台分2個)	 <p style="text-align: right;">CS35-012</p>	10000 × 2
カウンタウエイト (ベース)	 <p style="text-align: right;">CS35-013</p>	10800

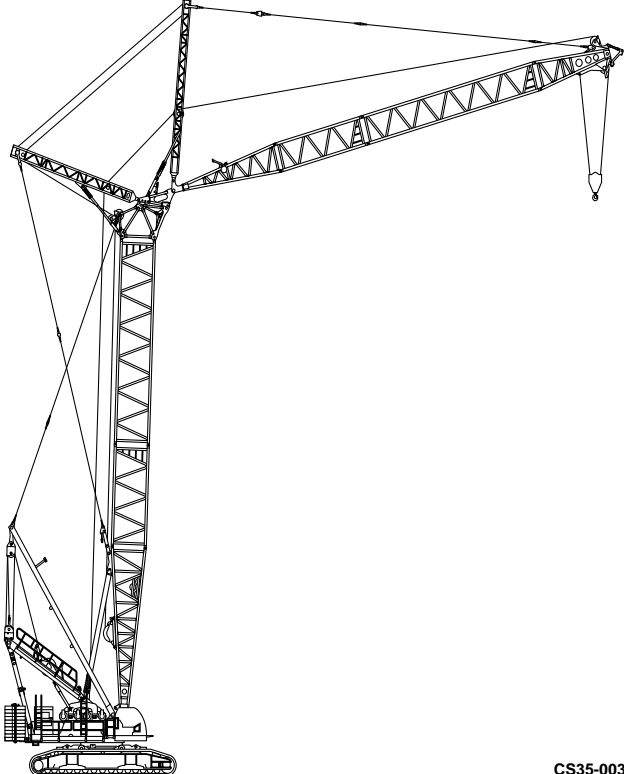
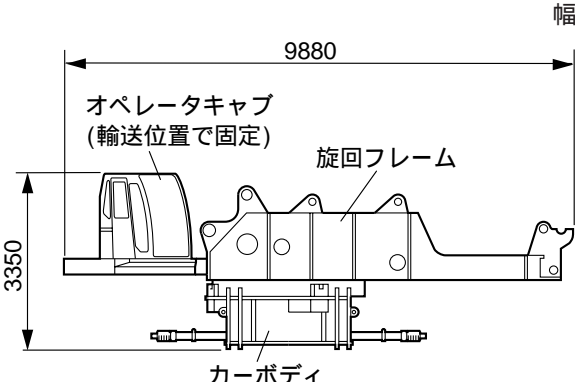
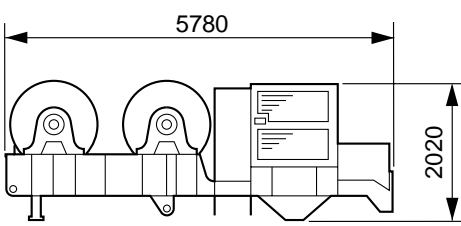
名 称	外形寸法 (mm)	質量 (kg)
カウンタウエイト (中間)	 <p style="text-align: right;">CS35-014</p>	9800 × 8
カウンタウエイト (トップ)	 <p style="text-align: right;">CS35-015</p>	9800
ライブマスト	 <p style="text-align: right;">CS35-008</p>	5000
トップブーム	 <p style="text-align: right;">CS35-016</p> <p>(基本支持ロープ質量、スカイウォーク質量含む)</p>	4140
ボトムブーム (10.50m) + バックストップ	 <p style="text-align: right;">CS35-017</p>	7200

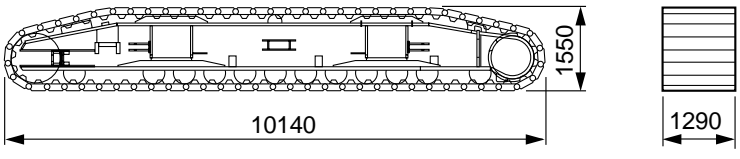
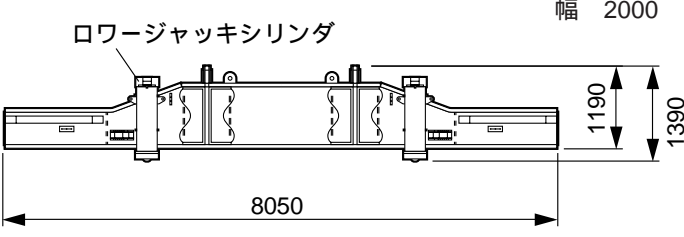
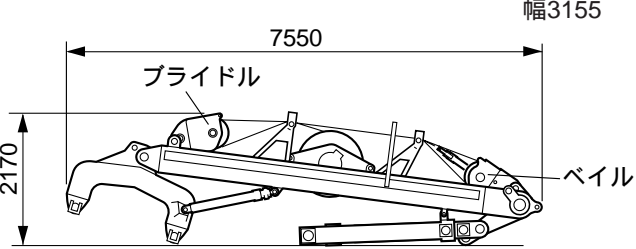
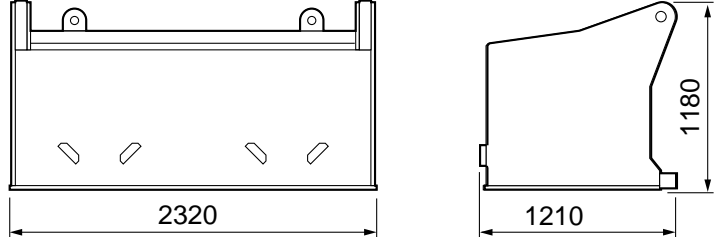
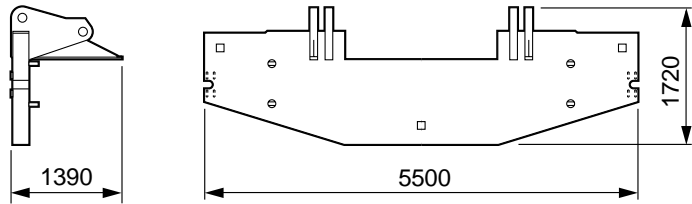
名称	外形寸法 (mm)	質量 (kg)
3.00mテーパ 中間ブーム	 <p>幅2640</p> <p>CS35-018</p> <p>(3.0mブーム支持ロープ、スカイウオーク質量含む)</p>	1400
6.00m中間ブーム (ヘビー)	 <p>幅2640</p> <p>CS35-021</p> <p>(6.0mブーム支持ロープ、スカイウオーク質量含む)</p>	2190
12.00m中間ブーム (ヘビー)	 <p>幅2640</p> <p>CS35-022</p> <p>(12.0mブーム支持ロープ、スカイウオーク質量含む)</p>	3850
6.00m中間ブーム (ライト)	 <p>幅1990</p> <p>CS35-023</p> <p>(6.0mブーム支持ロープ、スカイウオーク質量含む)</p>	1640
12.00m中間ブーム (ライト)	 <p>幅1990</p> <p>CS35-024</p> <p>(12.0mブーム支持ロープ、スカイウオーク質量含む)</p>	2890

名 称	外形寸法 (mm)	質量 (kg)
ショートジブ	 <p>幅1300</p> <p>CS35-019</p>	410
350tフック	 <p>アディショナルシーブ</p> <p>CS35-001</p>	6100
180tフック	 <p>CS35-002</p>	4900
100tフック	 <p>CS35-020</p>	2200

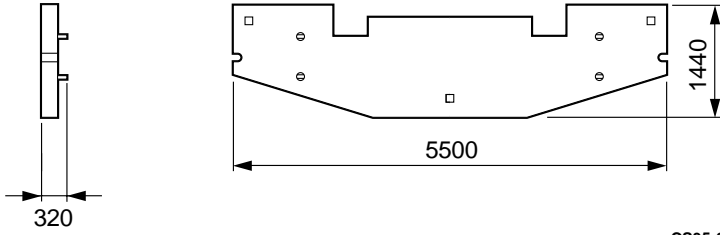
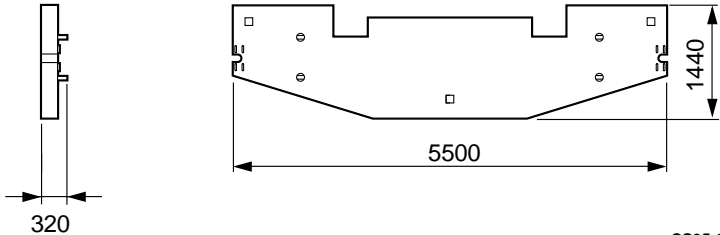
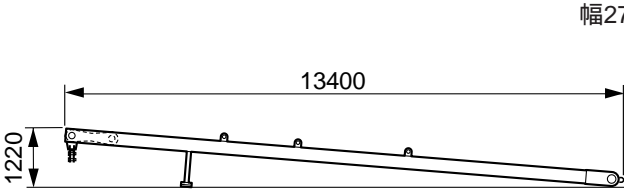
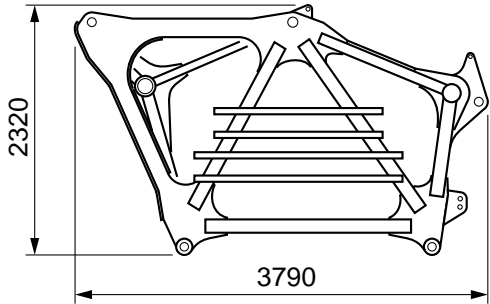
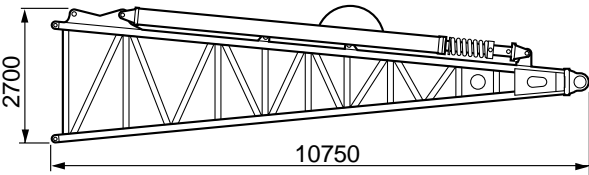
名 称	外形寸法 (mm)	質量 (kg)
65tフック	 <p>CP35-041</p>	1400
13.5tフック	 <p>CP36-078</p>	500

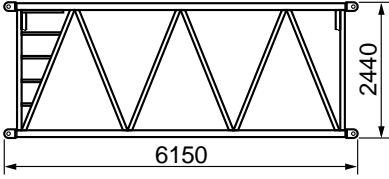
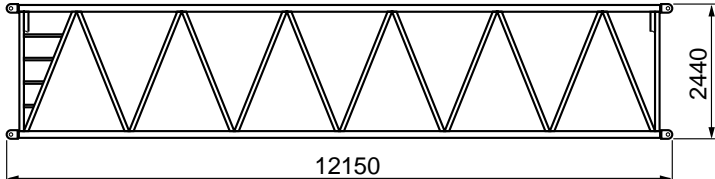
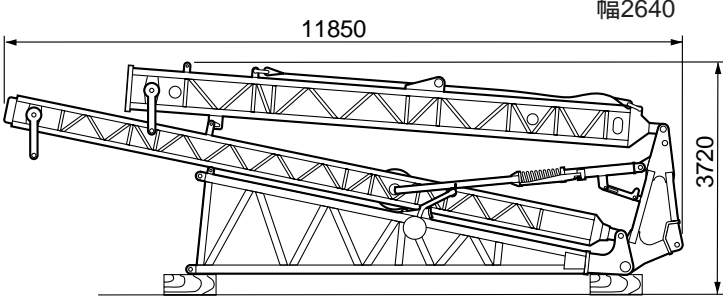
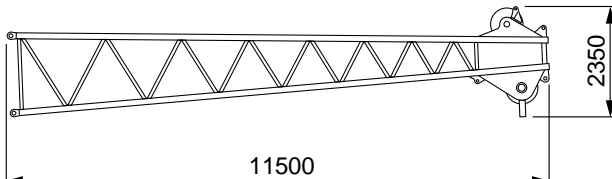
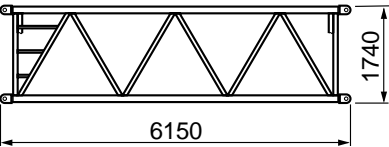
# 移送・輸送時の質量と外形寸法

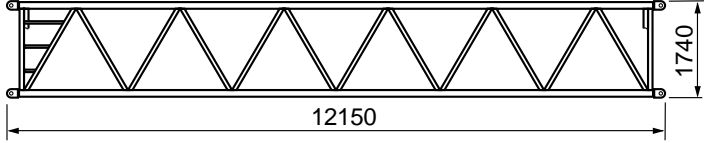
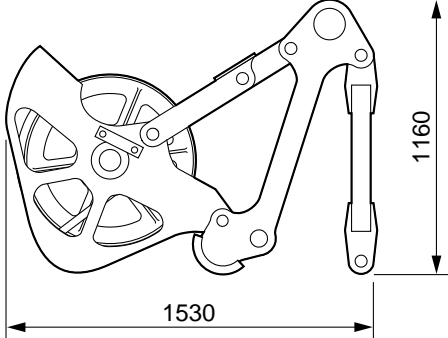
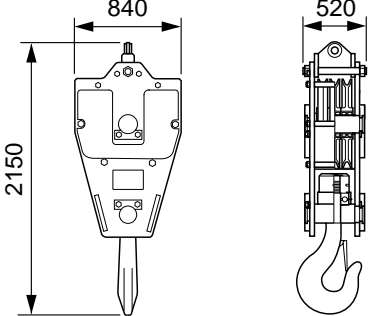
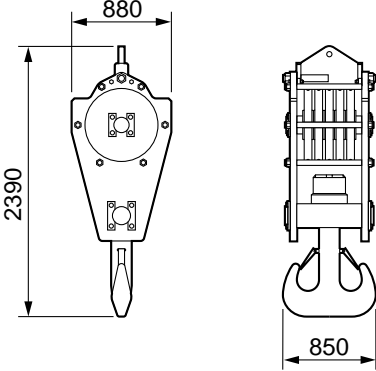
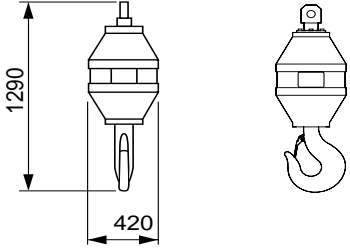
名称	外形寸法 (mm)	質量 (kg)
作業姿勢	 <p style="text-align: right;">CS35-003</p>	308000
本体 旋回フレーム + カーボディ	 <p style="text-align: right;">CS35-005</p>	32000
サブフレーム	 <p style="text-align: right;">CS35-006</p> <p>(ワイヤロープ、燃料、作動油各質量含む)</p>	24000

名称	外形寸法 (mm)	質量 (kg)
サイドフレーム (1台分2個)	 <p style="text-align: right;">CS35-009</p>	30000 × 2
アクスルビーム (1台分2個)	 <p style="text-align: right;">CS35-010</p> <p>(ロージャッキシリンダ質量300kg × 4含む、ロージャッキシリンダ付き)</p>	12700 × 2
ガントリ + 昇降シリンダ ユニット	 <p style="text-align: right;">CS35-007</p>	15200
ローウエイト (1台分2個)	 <p style="text-align: right;">CS35-012</p>	10000 × 2
カウンタウエイト (ベース)	 <p style="text-align: right;">CS35-013</p>	10800



名称	外形寸法 (mm)	質量 (kg)
カウンタウエイト (中間)	 <p style="text-align: right;">CS35-014</p>	9800 × 8
カウンタウエイト (トップ)	 <p style="text-align: right;">CS35-015</p>	9800
ライブマスト	 <p style="text-align: right;">CS35-008</p>	5000
タワートップ	 <p style="text-align: right;">CS35-027</p>	3240
ボトムブーム (10.50m) + バックストップ	 <p style="text-align: right;">CS35-017</p> <p>(バックストップ質量1000kg×2、第3ドラムユニット質量2900kg含む)</p>	10100

名称	外形寸法 (mm)	質量 (kg)
6.00m中間ブーム (ヘビー)	 <p style="text-align: right;">幅2640</p> <p style="text-align: center;">6150</p> <p style="text-align: right;">2440</p> <p style="text-align: right;">CS35-021</p> <p>(6.0mブーム支持ロープ、スカイウオーク質量含む)</p>	2190
12.00m中間ブーム (ヘビー)	 <p style="text-align: right;">幅2640</p> <p style="text-align: center;">12150</p> <p style="text-align: right;">2440</p> <p style="text-align: right;">CS35-022</p> <p>(12.0mブーム支持ロープ、スカイウオーク質量含む)</p>	3850
タワーヘッド + ボトムジブ + バックストップ	 <p style="text-align: right;">幅2640</p> <p style="text-align: center;">11850</p> <p style="text-align: right;">3720</p> <p style="text-align: right;">CS35-026</p>	9530
10.50mトップジブ	 <p style="text-align: right;">幅2000</p> <p style="text-align: center;">11500</p> <p style="text-align: right;">2350</p> <p style="text-align: right;">CS35-016</p> <p>(基本支持ロープ、スカイウオーク質量含む)</p>	4100
6.00m中間ジブ (ライト)	 <p style="text-align: right;">幅1990</p> <p style="text-align: center;">6150</p> <p style="text-align: right;">1740</p> <p style="text-align: right;">CS35-023</p> <p>(6.0mブーム支持ロープ、スカイウオーク質量含む)</p>	1640

名称	外形寸法 (mm)	質量 (kg)
12.00m中間ジブ (ライト)	<p style="text-align: right;">幅1990</p>  <p style="text-align: center;">12150</p> <p style="text-align: right;">1740</p> <p style="text-align: right;">CS35-024</p> <p>(12.0mブーム支持ロープ、スカイウォーク質量含む)</p>	2890
ショートジブ	 <p style="text-align: right;">幅1300</p> <p style="text-align: center;">1530</p> <p style="text-align: right;">1160</p> <p style="text-align: right;">CS35-019</p>	410
65tフック	 <p style="text-align: center;">840</p> <p style="text-align: center;">520</p> <p style="text-align: left;">2150</p> <p style="text-align: right;">CP35-041</p>	1400
100tフック	 <p style="text-align: center;">880</p> <p style="text-align: center;">850</p> <p style="text-align: left;">2390</p> <p style="text-align: right;">CS35-020</p>	2200
13.5tフック	 <p style="text-align: left;">1290</p> <p style="text-align: center;">420</p> <p style="text-align: right;">CP36-078</p>	500

輸送分解質量表

クレーン

名称(主要構成部品)	寸法(mm)幅×高さ×長さ	質量(kg)
本体(基本ブーム)		293600
本体 旋回フレーム+カーボディ	3200×3350×9880	32000
サブフレーム	3200×2020×5780	24000
サイドフレーム(1台分 2個)	1290×1550×10140	30000×2
アクスルビーム(1台分 2個)	2000×1390×8050	12700×2
ガントリ+昇降シリンダユニット	3160×2170×7550	15200
ローウエイト(1台分 2個)	1210×1180×2320	10000×2
カウンタウエイト(ベース)	1390×1720×5500	10800
カウンタウエイト(中間)	320×1440×5500	9800×8
カウンタウエイト(トップ)	320×1440×5500	9800
ライブマスト	2700×1220×13400	5000
トップブーム	2000×2560×5270	4140
ボトムブーム(10.50m)+ バックストップ	2640×2700×10750	7200
3.00mテーパー中間ブーム	2640×2440×3360	1400
6.00m中間ブーム(ヘビー)	2640×2440×6150	2190
12.00m中間ブーム(ヘビー)	2640×2440×12150	3850
6.00m中間ブーム(ライト)	1990×1740×6150	1640
12.00m中間ブーム(ライト)	1990×1740×12150	2890
4.50mトップジブ	2000×2560×5270	4140
ショートジブ	1300×1160×1530	410
350tフック	880×3760×2220	6100
180tフック	880×2890×1040	4900
100tフック	880×2390×850	2200
65tフック	840×2150×520	1400
13.5tフック	420×1290	500

ラフティングタワー

名称(主要構成部品)	寸法(mm)幅×高さ×長さ	質量(kg)
本体		308000
本体 旋回フレーム+カーボディ	3200×3350×9880	32000
サブフレーム	3200×2020×5780	24000
サイドフレーム(1台分 2個)	1290×1545×10140	30000×2
アクスルビーム(1台分 2個)	2000×1390×8050	12700×2
ガントリ+昇降シリンダユニット	3160×2170×7550	15200
ローウエイト(1台分 2個)	1210×1180×2320	10000×2
カウンタウエイト(ベース)	1390×1720×5500	10800
カウンタウエイト(中間)	320×1440×5500	9800×8
カウンタウエイト(トップ)	320×1440×5500	9800
ライブマスト	2700×1220×13400	5000
タワートップ	2720×2320×3790	3240
ボトムブーム(10.50m)+ バックストップ+W3ウインチ	2640×2700×10750	10100
6.00m中間ブーム(ヘビー)	2640×2440×6150	2190
12.00m中間ブーム(ヘビー)	2640×2440×12150	3850
タワーヘッド+ボトムジブ+ バックストップ	2640×3620×11850	9530
10.50mトップジブ	2000×2350×11500	4100
6.00m中間ジブ(ライト)	1990×1740×6150	1640
12.00m中間ジブ(ライト)	1990×1740×12150	2890
ショートジブ	1300×1160×1530	410
100tフック	880×2390×850	2200
65tフック	840×2150×520	1400
13.5tフック	420×1290	500







# 日立住友重機械建機クレーン株式会社

本 社 東京都台東区上野7丁目12番14号 住友不動産上野ビル4号館  
TEL.03-3845-1386 FAX.03-3845-1394  
<http://www.hands-crane.com>

東日本営業部 TEL.03-3845-1396	西日本営業部 TEL.06-6555-8601
札幌支店 TEL.011-631-8211	名古屋支店 TEL.0562-48-6575
仙台支店 TEL.022-390-1080	大阪支店 TEL.06-6555-8601
東京支店 TEL.03-3845-1396	福岡支店 TEL.092-504-6288
	海外営業部 TEL.03-3835-1387